

**Instalaciones de
Energía Solar Térmica**

**Pliego de Condiciones Técnicas
de Instalaciones de Baja Temperatura**

PET-REV-octubre 2002

Índice

1	Requisitos generales	7
1.1	Objeto y campo de aplicación	7
1.2	Generalidades	7
1.3	Requisitos generales	8
1.3.1	Fluido de trabajo	8
1.3.2	Protección contra heladas	9
1.3.2.1	Generalidades	9
1.3.2.2	Mezclas anticongelantes	9
1.3.2.3	Recirculación del agua del circuito	10
1.3.2.4	Drenaje automático con recuperación del fluido	10
1.3.2.5	Sistemas de drenaje al exterior	10
1.3.3	Sobrecalentamientos	10
1.3.3.1	Protección contra sobrecalentamientos	10
1.3.3.2	Protección contra quemaduras	11
1.3.3.3	Protección de materiales y componentes contra altas temperaturas	11
1.3.4	Resistencia a presión	11
1.3.5	Prevención de flujo inverso	11
1.3.6	Prevención de la legionelosis	11
2	Configuraciones básicas	11
2.1	Clasificación de las instalaciones	11
3	Criterios generales de diseño	15
3.1	Dimensionado y cálculo	15
3.1.1	Datos de partida	15
3.1.2	Dimensionado básico	15
3.2	Diseño del sistema de captación	17
3.2.1	Generalidades	17
3.2.2	Orientación, inclinación, sombras e integración arquitectónica	17
3.2.3	Conexionado	18
3.2.4	Estructura soporte	19
3.3	Diseño del sistema de acumulación solar	19
3.3.1	Generalidades	19
3.3.2	Situación de las conexiones	20
3.3.3	Varios acumuladores	21
3.3.4	Sistema auxiliar en el acumulador solar	22

3.4	Diseño del sistema de intercambio	22
3.5	Diseño del circuito hidráulico	23
3.5.1	Generalidades	23
3.5.2	Tuberías	23
3.5.3	Bombas	23
3.5.4	Vasos de expansión	24
3.5.5	Purga de aire	24
3.5.6	Drenaje	24
3.6	Recomendaciones específicas adicionales para sistemas por circulación natural	24
3.7	Requisitos específicos adicionales para sistemas directos	24
3.8	Diseño del sistema de energía auxiliar	25
3.9	Diseño del sistema eléctrico y de control	26
3.10	Diseño del sistema de monitorización	27
Anexo I:	Normativa de aplicación y consulta	31
Anexo II:	Definiciones	35
Anexo III:	Pruebas y documentación	41
Anexo IV:	Cálculo de demandas energéticas	49
Anexo V:	Cálculo de las pérdidas por orientación e inclinación	55
Anexo VI:	Cálculo de pérdidas de radiación solar por sombras	61
Anexo VII:	Componentes	69
Anexo VIII:	Condiciones de montaje	85
Anexo IX:	Requisitos técnicos del contrato de mantenimiento	93
Anexo X:	Tablas de temperaturas y radiación	101
Anexo XI:	Método de cálculo recomendado	113
Bibliografía		116

Antecedentes

Esta documentación ha sido realizada tomando como base la aportada por SODEAN, S.A., a través del Pliego de Especificaciones Técnicas para Instalaciones de Energía Solar Térmica a Baja Temperatura del programa PYMEs FEDER-IDAE, y las normativas vigentes o en proyecto, siendo elaborada a través del Convenio para el Impulso Tecnológico de la Energía Solar entre el IDAE y el INTA.

Adicionalmente, han participado en su elaboración el Grupo de Trabajo de Energía Solar, creado en el seno de la Comisión Consultiva de Ahorro y Eficiencia Energética del IDAE y compuesto por representantes de las diferentes Comunidades Autónomas, y el Grupo de Expertos Independientes de la Convocatoria de Ayudas a la Energía Solar Térmica en el ámbito del Plan de Fomento de las Energías Renovables correspondiente al año 2001. Se han tomado en consideración las opiniones que sobre el mismo han expresado algunas de las entidades acreditadas colaboradoras del IDAE para la Convocatoria de Ayudas a la Energía Solar Térmica en el ámbito del Plan de Fomento de las Energías Renovables correspondiente al año 2001 y las de CENSOLAR.

Su finalidad es establecer las condiciones técnicas que deben tomarse en consideración en la Convocatoria de Ayudas para la promoción de instalaciones de Energía Solar Térmica en el ámbito del Plan de Fomento de Energías Renovables, correspondiente a 2002.

1 Requisitos generales

1.1 Objeto y campo de aplicación

El objeto de este documento es fijar las condiciones técnicas mínimas que deben cumplir las instalaciones solares térmicas para calentamiento de líquido, especificando los requisitos de durabilidad, fiabilidad y seguridad.

El ámbito de aplicación de este documento se extiende a todos los sistemas mecánicos, hidráulicos, eléctricos y electrónicos que forman parte de las instalaciones.

En determinados supuestos para los proyectos se podrán adoptar, por la propia naturaleza del mismo o del desarrollo tecnológico, soluciones diferentes a las exigidas en este documento, siempre que quede suficientemente justificada su necesidad y que no impliquen una disminución de las exigencias mínimas de calidad especificadas en el mismo.

Este documento no es de aplicación a instalaciones solares con almacenamientos estacionales.

1.2 Generalidades

En general, a las instalaciones recogidas bajo este documento le son de aplicación el Reglamento de Instalaciones Térmicas en Edificios (RITE), y sus Instrucciones Técnicas Complementarias (ITC), junto con la serie de normas UNE sobre solar térmica listadas en el Anexo I.

Este Pliego de Condiciones Técnicas (PCT) es de aplicación para instalaciones con captadores cuyo coeficiente global de pérdidas sea inferior o igual a $9 \text{ W}/(\text{m}^2 \cdot ^\circ\text{C})$.

A efectos de requisitos mínimos, se consideran las siguientes clases de instalaciones:

- *Sistemas solares de calentamiento prefabricados* son lotes de productos con una marca registrada, que son vendidos como equipos completos y listos para instalar, con configuraciones fijas. Los sistemas de esta categoría se consideran como un solo producto y se evalúan en un laboratorio de ensayo como un todo.

Si un sistema es modificado cambiando su configuración o cambiando uno o más de sus componentes, el sistema modificado se considera como un nuevo sistema, para el cual es necesario una nueva evaluación en el laboratorio de ensayo.

- *Sistemas solares de calentamiento a medida o por elementos* son aquellos sistemas contruidos de forma única o montados eligiéndolos de una lista de componentes. Los sistemas de esta categoría son considerados como un conjunto de componentes. Los componentes se ensayan de forma separada y los resultados de los ensayos se integran en una evaluación del sistema completo. Los sistemas solares de calentamiento a medida se subdividen en dos categorías:

- *Sistemas grandes a medida* son diseñados únicamente para una situación específica. En general son diseñados por ingenieros, fabricantes y otros expertos.
- *Sistemas pequeños a medida* son ofrecidos por una Compañía y descritos en el así llamado archivo de clasificación, en el cual se especifican todos los componentes y posibles configuraciones de los sistemas fabricados por la Compañía. Cada posible combinación de una configuración del sistema con componentes de la clasificación se considera un solo sistema a medida.

Tabla 1. División de sistemas solares de calentamiento prefabricados y a medida.

Sistemas solares prefabricados (*)	Sistemas solares a medida (**)
Sistemas por termosifón para agua caliente sanitaria.	Sistemas de circulación forzada (o de termosifón) para agua caliente y/o calefacción y/o refrigeración y/o calentamiento de piscinas montados usando componentes y configuraciones descritos en un archivo de documentación (principalmente sistemas pequeños).
Sistemas de circulación forzada como lote de productos con configuración fija para agua caliente sanitaria.	
Sistemas con captador-depósito integrados (es decir, en un mismo volumen) para agua caliente sanitaria.	Sistemas únicos en el diseño y montaje, utilizados para calentamiento de agua, calefacción y/o refrigeración y/o calentamiento de piscinas o usos industriales (principalmente sistemas grandes).

(*) También denominados “equipos domésticos” o “equipos compactos”.

(**) También denominados “instalaciones diseñadas por elementos” o “instalaciones partidas”.

Considerando el coeficiente global de pérdidas de los captadores se considerarán, a efectos de permitir o limitar, dos grupos dependiendo del rango de temperatura de trabajo:

- Las instalaciones destinadas exclusivamente a producir agua caliente sanitaria, calentamiento de piscinas, precalentamiento de agua de aporte de procesos industriales, calefacción por suelo radiante o “fan-coil” u otros usos a menos de 45 °C, podrán emplear captadores cuyo coeficiente global de pérdidas esté comprendido entre 9 W/(m²·°C) y 4,5 W/(m²·°C).
- Las instalaciones destinadas a climatización, calefacción por sistemas diferentes a suelo radiante o “fan-coil”, u otros usos en los cuales la temperatura del agua de aporte a la instalación solar y la de referencia de producción se sitúen en niveles semejantes, deberán emplear captadores cuyo coeficiente global de pérdidas sea inferior a 4,5 W/(m²·°C).

En ambos grupos el rendimiento medio anual de la instalación deberá ser mayor del 30 %, calculándose de acuerdo a lo especificado en el capítulo 3 (“*Criterios generales de diseño*”).

1.3 Requisitos generales

1.3.1 Fluido de trabajo

Como fluido de trabajo en el circuito primario se utilizará agua de la red, o agua desmineralizada, o agua con aditivos, según las características climatológicas del lugar y del agua utilizada. Los aditivos más usuales son los anticongelantes, aunque en ocasiones se puedan utilizar aditivos anticorrosivos.

La utilización de otros fluidos térmicos requerirá incluir su composición y calor específico en la documentación del sistema y la certificación favorable de un laboratorio acreditado.

En cualquier caso el pH a 20 °C del fluido de trabajo estará comprendido entre 5 y 9, y el contenido en sales se ajustará a los señalados en los puntos siguientes:

- a) La salinidad del agua del circuito primario no excederá de 500 mg/l totales de sales solubles. En el caso de no disponer de este valor se tomará el de conductividad como variable limitante, no sobrepasando los 650 µS/cm.

b) El contenido en sales de calcio no excederá de 200 mg/l. expresados como contenido en carbonato cálcico.

c) El límite de dióxido de carbono libre contenido en el agua no excederá de 50 mg/l.

Fuera de estos valores, el agua deberá ser tratada.

El diseño de los circuitos evitará cualquier tipo de mezcla de los distintos fluidos que pueden operar en la instalación. En particular, se prestará especial atención a una eventual contaminación del agua potable por el fluido del circuito primario.

Para aplicaciones en procesos industriales, refrigeración o calefacción, las características del agua exigidas por dicho proceso no sufrirán ningún tipo de modificación que pueda afectar al mismo.

1.3.2 Protección contra heladas

1.3.2.1 Generalidades

El fabricante, suministrador final, instalador o diseñador del sistema deberá fijar la mínima temperatura permitida en el sistema. Todas las partes del sistema que estén expuestas al exterior deberán ser capaces de soportar la temperatura especificada sin daños permanentes en el sistema.

Cualquier componente que vaya a ser instalado en el interior de un recinto donde la temperatura pueda caer por debajo de los 0 °C, deberá estar protegido contra heladas.

El fabricante deberá describir el método de protección anti-heladas usado por el sistema. A los efectos de este documento, como sistemas de protección anti-heladas podrán utilizarse:

1. Mezclas anticongelantes.
2. Recirculación de agua de los circuitos.
3. Drenaje automático con recuperación de fluido.
4. Drenaje al exterior (sólo para sistemas solares prefabricados).

1.3.2.2 Mezclas anticongelantes

Como anticongelantes podrán utilizarse los productos, solos o mezclados con agua, que cumplan la reglamentación vigente y cuyo punto de congelación sea inferior a 0 °C (*). En todo caso, su calor específico no será inferior a 3 kJ/(kg·K), equivalentes a 0,7 kcal/(kg·°C).

Se deberán tomar precauciones para prevenir posibles deterioros del fluido anticongelante como resultado de condiciones altas de temperatura. Estas precauciones deberán de ser comprobadas de acuerdo con UNE-EN 12976-2.

La instalación dispondrá de los sistemas necesarios para facilitar el llenado de la misma y para asegurar que el anticongelante está perfectamente mezclado.

Es conveniente que se disponga de un depósito auxiliar para reponer las pérdidas que se puedan dar del fluido en el circuito, de forma que nunca se utilice un fluido para la reposición cuyas características incumplan el Pliego. Será obligatorio en los casos de riesgos de heladas y cuando el agua deba tratarse.

En cualquier caso, el sistema de llenado no permitirá las pérdidas de concentración producidas por fugas del circuito y resueltas con reposición de agua de red.

(*) El punto de congelación deberá de estar acorde con las condiciones climáticas del lugar.

1.3.2.3 Recirculación del agua del circuito

Este método de protección anti-heladas asegurará que el fluido de trabajo está en movimiento cuando exista riesgo a helarse.

El sistema de control actuará, activando la circulación del circuito primario, cuando la temperatura detectada preferentemente en la entrada de captadores o salida o aire ambiente circundante alcance un valor superior al de congelación del agua (como mínimo 3 °C).

Este sistema es adecuado para zonas climáticas en las que los períodos de baja temperatura sean de corta duración.

Se evitará, siempre que sea posible, la circulación de agua en el circuito secundario.

1.3.2.4 Drenaje automático con recuperación del fluido

El fluido en los componentes del sistema que están expuestos a baja temperatura ambiente, es drenado a un depósito, para su posterior uso, cuando hay riesgo de heladas.

La inclinación de las tuberías horizontales debe estar en concordancia con las recomendaciones del fabricante en el manual de instalador al menos en 20 mm/m.

El sistema de control actuará la electroválvula de drenaje cuando la temperatura detectada en captadores alcance un valor superior al de congelación del agua (como mínimo 3 °C).

El vaciado del circuito se realizará a un tanque auxiliar de almacenamiento, debiéndose prever un sistema de llenado de captadores para recuperar el fluido.

El sistema requiere utilizar un intercambiador de calor entre los captadores y el acumulador para mantener en éste la presión de suministro de agua caliente.

1.3.2.5 Sistemas de drenaje al exterior (sólo para sistemas solares prefabricados)

El fluido en los componentes del sistema que están expuestos a baja temperatura ambiente, es drenado al exterior cuando ocurre peligro de heladas.

La inclinación de las tuberías horizontales debe estar en concordancia con las recomendaciones del fabricante en el manual de instalador al menos en 20 mm/m.

Este sistema no está permitido en los sistemas solares a medida.

1.3.3 Sobre calentamientos

1.3.3.1 Protección contra sobre calentamientos

El sistema deberá estar diseñado de tal forma que con altas radiaciones solares prolongadas sin consumo de agua caliente, no se produzcan situaciones en las cuales el usuario tenga que realizar alguna acción especial para llevar al sistema a su forma normal de operación.

Cuando el sistema disponga de la posibilidad de drenajes como protección ante sobre calentamientos, la construcción deberá realizarse de tal forma que el agua caliente o vapor del drenaje no supongan ningún peligro para los habitantes y no se produzcan daños en el sistema, ni en ningún otro material en el edificio o vivienda.

Cuando las aguas sean duras (*), se realizarán las previsiones necesarias para que la temperatura de trabajo de cualquier punto del circuito de consumo no sea superior a 60 °C,

(*) Contenido en sales de calcio entre 100 y 200 mg/l (ver apartado 1.3.1).

sin perjuicio de la aplicación de los requerimientos necesarios contra la *legionella*. En cualquier caso, se dispondrán los medios necesarios para facilitar la limpieza de los circuitos.

1.3.3.2 Protección contra quemaduras

En sistemas de agua caliente sanitaria, donde la temperatura de agua caliente en los puntos de consumo pueda exceder de 60 °C deberá ser instalado un sistema automático de mezcla u otro sistema que limite la temperatura de suministro a 60 °C, aunque en la parte solar pueda alcanzar una temperatura superior para sufragar las pérdidas. Este sistema deberá ser capaz de soportar la máxima temperatura posible de extracción del sistema solar.

1.3.3.3 Protección de materiales y componentes contra altas temperaturas

El sistema deberá ser diseñado de tal forma que nunca se exceda la máxima temperatura permitida por todos los materiales y componentes.

1.3.4 Resistencia a presión

Se deberán cumplir los requisitos de la norma UNE-EN 12976-1.

En caso de sistemas de consumo abiertos con conexión a la red, se tendrá en cuenta la máxima presión de la misma para verificar que todos los componentes del circuito de consumo soportan dicha presión.

1.3.5 Prevención de flujo inverso

La instalación del sistema deberá asegurar que no se produzcan pérdidas energéticas relevantes debidas a flujos inversos no intencionados en ningún circuito hidráulico del sistema.

La circulación natural que produce el flujo inverso se puede favorecer cuando el acumulador se encuentra por debajo del captador, por lo que habrá que tomar, en esos casos, las precauciones oportunas para evitarlo.

En sistemas con circulación forzada se aconseja utilizar una válvula anti-retorno para evitar flujos inversos.

1.3.6 Prevención de la legionelosis

Se deberá cumplir el Real Decreto 909/2001, por lo que la temperatura del agua en el circuito de distribución de agua caliente no deberá ser inferior a 50 °C en el punto más alejado y previo a la mezcla necesaria para la protección contra quemaduras o en la tubería de retorno al acumulador. La instalación permitirá que el agua alcance una temperatura de 70 °C. En consecuencia, no se admite la presencia de componentes de acero galvanizado.

2 Configuraciones básicas

2.1 Clasificación de las instalaciones

En consideración con los diferentes objetivos atendidos por este PCT, se aplicarán los siguientes criterios de clasificación:

- El principio de circulación.
- El sistema de transferencia de calor.
- El sistema de expansión.

- El sistema de energía auxiliar.
- La aplicación.

Por el *principio de circulación* se clasificarán en:

- Instalaciones por termosifón o circulación natural
- Instalaciones por circulación forzada

Por el *sistema de transferencia de calor*:

- Instalaciones de transferencia directa sin intercambiador de calor
- Instalación con intercambiador de calor en el acumulador solar
 - Sumergido
 - De doble envolvente
- Instalaciones con intercambiador de calor independiente

Por el *sistema de expansión*:

- Sistema abierto
- Sistema cerrado

Por el *sistema de aporte de energía auxiliar*:

- Sistema de energía auxiliar en el acumulador solar
- Sistema de energía auxiliar en acumulador secundario individual
- Sistema de energía auxiliar en acumulador secundario centralizado
- Sistema de energía auxiliar en acumuladores secundarios distribuidos
- Sistema de energía auxiliar en línea centralizado
- Sistema de energía auxiliar en línea distribuido
- Sistema de energía auxiliar en paralelo

Por su *aplicación*:

- Instalaciones para calentamiento de agua sanitaria
- Instalaciones para usos industriales
- Instalaciones para calefacción
- Instalaciones para refrigeración
- Instalaciones para climatización de piscinas
- Instalaciones de uso combinado
- Instalaciones de precalentamiento

Esta clasificación se hace con referencia a las definiciones dadas en el Anexo II de este PCT.

En la figura 1 aparecen diferentes configuraciones de instalaciones recomendadas según el tipo de aplicación, recogiendo las más usuales. Siempre pueden existir otras y combinaciones de las anteriores.

El empleo de otras configuraciones diferentes a las que aquí se recomiendan debe dar lugar a prestaciones o ganancias solares similares a las obtenidas con éstas.

Aplicación	Sistema				Comentarios
Agua caliente sanitaria	Circulación natural		Circulación forzada. Sistema indirecto		
	Sistema directo	Sistema indirecto	Acumulación solar centralizada	Acumulación solar distribuida	
Usos industriales	Circulación forzada. Sistema indirecto				
	Acumulación solar centralizada		Acumulación solar distribuida		

Fig. 1

Aplicación	Sistema	Comentarios
Calefacción y/o refrigeración	<p style="text-align: center;">Circulación forzada</p> <div style="display: flex; justify-content: space-around;"> <div data-bbox="379 300 791 934"> <p>Sistema directo</p> </div> <div data-bbox="791 300 1203 934"> <p>Sistema indirecto</p> </div> </div>	Sistema auxiliar en línea o paralelo o trabajando contra el depósito
	Usos combinados: para agua caliente sanitaria y calefacción	
Usos combinados para todas las aplicaciones		<p style="text-align: center;">Circulación forzada</p> <div style="display: flex; justify-content: space-around;"> <div data-bbox="379 1458 791 1953"> <p>Único intercambiador de calor</p> </div> <div data-bbox="791 1458 1203 1953"> <p>Intercambiador de calor por aplicación</p> </div> </div>

Fig. 1 (continuación)

3 Criterios generales de diseño

3.1 Dimensionado y cálculo

3.1.1 Datos de partida

Los datos de partida necesarios para el dimensionado y cálculo de la instalación están constituidos por dos grupos de parámetros que definen las condiciones de uso y climáticas.

Condiciones de uso

Las condiciones de uso vienen dadas por la demanda energética asociada a la instalación según los diferentes tipos de consumo:

- Para aplicaciones de A.C.S., la demanda energética se determina en función del consumo de agua caliente, siguiendo lo especificado en el Anexo IV.
- Para aplicaciones de calentamiento de piscinas, la demanda energética se calcula en función de las pérdidas de la misma, siguiendo lo recogido en el Anexo IV.
- Para aplicaciones de climatización (calefacción y refrigeración), la demanda energética viene dada por la carga térmica del habitáculo a climatizar, calculándose según lo especificado en el RITE.
- Para aplicaciones de uso industrial se tendrá en cuenta la demanda energética y potencia necesaria, realizándose un estudio específico y pormenorizado de las necesidades, definiendo claramente si es un proceso discreto o continuo y el tiempo de duración del mismo.
- Para instalaciones combinadas se realizará la suma de las demandas energéticas sobre base diaria o mensual, aplicando si es necesario factores de simultaneidad.

Condiciones climáticas

Las condiciones climáticas vienen dadas por la radiación global total en el campo de captación, la temperatura ambiente diaria y la temperatura del agua de la red.

Al objeto de este PCT podrán utilizarse datos de radiación publicados por entidades de reconocido prestigio y los datos de temperatura publicados por el Instituto Nacional de Meteorología.

A falta de otros datos, se recomienda usar las tablas de radiación y temperatura ambiente por provincias publicadas por CENSOLAR, recogidas en los Anexos IV y X.

Para piscinas cubiertas, los valores ambientales de temperatura y humedad deberán ser fijados en el proyecto, la temperatura seca del aire del local será entre 2 °C y 3 °C mayor que la del agua, con un mínimo de 26 °C y un máximo de 28 °C, y la humedad relativa del ambiente se mantendrá entre el 55 % y el 70 %, siendo recomendable escoger el valor de diseño 60 %.

3.1.2 Dimensionado básico

A los efectos de este PCT, el dimensionado básico de las instalaciones o sistemas a medida se refiere a la selección de la superficie de captadores solares y, en caso de que exista, al volumen de acumulación solar, para la aplicación a la que está destinada la instalación. El dimensionado básico de los sistemas solares prefabricados se refiere a la selección del sistema solar prefabricado para la aplicación de A.C.S. a la que está destinado.

El dimensionado básico de una instalación, para cualquier aplicación, deberá realizarse de forma que en ningún mes del año la energía producida por la instalación solar supere el 110% de la demanda de consumo y no más de tres meses seguidos el 100%. A estos efectos, y para instalaciones de un marcado carácter estacional, no se tomarán en consideración aquellos periodos de tiempo en los cuales la demanda se sitúe un 50% debajo de la media correspondiente al resto del año.

En el caso de que se dé la situación de estacionalidad en los consumos indicados anteriormente, deberán tomarse las medidas de protección de la instalación correspondientes, indicadas en el Anexo IX (*“Requisitos técnicos del contrato de mantenimiento”*).

El rendimiento de la instalación se refiere sólo a la parte solar de la misma. En caso de sistemas de refrigeración por absorción se refiere a la producción de la energía solar térmica necesaria para el sistema de refrigeración.

A estos efectos, se definen los conceptos de fracción solar y rendimiento medio estacional o anual de la siguiente forma:

Fracción solar mes “x” = (Energía solar aportada el mes “x”/Demanda energética durante el mes “x”) × 100
Fracción solar año “y” = (Energía solar aportada el año “y”/Demanda energética durante el año “y”) × 100
Rendimiento medio año “y” = (Energía solar aportada el año “y”/Irradiación incidente año “y”) × 100
Irradiación incidente año “y” = Suma de las irradiaciones incidentes de los meses del año “y”
Irradiaciones incidentes en el mes “x” = Irradiación en el mes “x” × Superficie captadora

El concepto de *energía solar aportada el año “y”* se refiere a la energía demandada realmente satisfecha por la instalación de energía solar. Esto significa que para su cálculo nunca podrá considerarse más de un 100% de aporte solar en un determinado mes.

Para el cálculo del dimensionado básico de instalaciones a medida podrá utilizarse cualquiera de los métodos de cálculo comerciales de uso aceptado por proyectistas, fabricantes e instaladores. El método de cálculo especificará, al menos sobre base mensual, los valores medios diarios de la demanda de energía y del aporte solar. Asimismo, el método de cálculo incluirá las prestaciones globales anuales definidas por:

- La demanda de energía térmica.
- La energía solar térmica aportada.
- La fracción solar media anual.
- El rendimiento medio anual.

La selección del sistema solar prefabricado se realizará a partir de los resultados de ensayo del sistema, teniendo en cuenta que tendrá también que cumplir lo especificado en RITE ITE 3.13.

Independientemente de lo especificado en los párrafos anteriores, en caso de A.C.S., se debe tener en cuenta que el sistema solar se debe diseñar y calcular en función de la energía que aporta a lo largo del día y no en función de la potencia del generador (captadores solares), por tanto se debe prever una acumulación acorde con la demanda y el aporte, al no ser ésta simultánea con la generación.

Para esta aplicación el área total de los captadores tendrá un valor tal que se cumpla la condición:

$$50 < V/A < 180$$

donde A será el área total de los captadores, expresada en m^2 , y V es el volumen del depósito

de acumulación solar, expresado en litros, cuyo valor recomendado es aproximadamente la carga de consumo diaria M : $V = M$.

Además, para instalaciones con fracciones solares bajas, se deberá considerar el uso de relaciones V/A pequeñas y para instalaciones con fracciones solares elevadas se deberá aumentar dicha relación.

Para instalaciones de climatización de piscinas exclusivamente, no se podrá usar ningún volumen de acumulación, aunque se podrá utilizar un pequeño almacenamiento de inercia en el primario.

Para instalaciones de climatización se dimensionará el volumen de acumulación para que se cubran las necesidades de energía demandada durante, al menos, una hora. De cualquier forma se recomienda usar una relación de V/A entre 25 l/m^2 y 50 l/m^2

3.2 Diseño del sistema de captación

3.2.1 Generalidades

El captador seleccionado deberá poseer la certificación emitida por un organismo competente en la materia o por un laboratorio de ensayos según lo regulado en el RD 891/1980 de 14 de abril, sobre homologación de los captadores solares y en la Orden de 28 de julio de 1980 por la que se aprueban las normas e instrucciones técnicas complementarias para la homologación de los captadores solares.

A efectos de este PCT, será necesaria la presentación de la homologación del captador por el organismo de la Administración competente en la materia y la certificación del mismo por laboratorio acreditado (*), así como las curvas de rendimiento obtenidas por el citado laboratorio.

Se recomienda que los captadores que integren la instalación sean del mismo modelo, tanto por criterios energéticos como por criterios constructivos.

3.2.2 Orientación, inclinación, sombras e integración arquitectónica

La orientación e inclinación del sistema de captación y las posibles sombras sobre el mismo serán tales que las pérdidas respecto al óptimo, sean inferiores a los límites de la tabla 2. Se considerarán tres casos: general, superposición de captadores e integración arquitectónica según se define más adelante. En todos los casos se han de cumplir tres condiciones: pérdidas por orientación e inclinación, pérdidas por sombreado y pérdidas totales inferiores a los límites estipulados respecto a los valores óptimos.

Tabla 2

	<i>Orientación e inclinación (OI)</i>	<i>Sombras (S)</i>	<i>Total (OI+S)</i>
General	10 %	10 %	15 %
Superposición	20 %	15 %	30 %
Integración arquitectónica	40 %	20 %	50 %

(*) En la actualidad únicamente se encuentra operativo el Instituto Nacional de Técnica Aeroespacial INTA.

Se considera la dirección Sur como orientación óptima y la mejor inclinación, β_{opt} , dependiendo del período de utilización, uno de los valores siguientes:

- Consumo constante anual: la latitud geográfica
- Consumo preferente en invierno: la latitud geográfica + 10°
- Consumo preferente en verano: la latitud geográfica - 10°

Se debe evaluar la disminución de prestaciones que se origina al modificar la orientación e inclinación de la superficie de captación.

Se considera que existe integración arquitectónica cuando los captadores cumplen una doble función energética y arquitectónica y además sustituyen elementos constructivos convencionales. Se considera que existe superposición arquitectónica cuando la colocación de los captadores se realiza paralela a la envolvente del edificio, no aceptándose en este concepto la disposición horizontal del absorbedor. Una regla fundamental a seguir para conseguir la integración o superposición de las instalaciones solares es la de mantener, dentro de lo posible, la alineación con los ejes principales de la edificación.

3.2.3 Conexionado

Los captadores se dispondrán en filas constituidas, preferentemente, por el mismo número de elementos. Las filas de captadores se pueden conectar entre sí en paralelo, en serie o en serie-paralelo, debiéndose instalar válvulas de cierre en la entrada y salida de las distintas baterías de captadores y entre las bombas, de manera que puedan utilizarse para aislamiento de estos componentes en labores de mantenimiento, sustitución, etc.

Dentro de cada fila los captadores se conectarán en serie o en paralelo. El número de captadores que se pueden conectar en paralelo tendrá en cuenta las limitaciones del fabricante.

El número de captadores conexionados en serie no será superior a tres. En casos de aplicaciones para algunos usos industriales y refrigeración por absorción, si está justificado, este número podrá elevarse a cuatro, siempre y cuando sea permitido por el fabricante. En el caso de que la aplicación sea de A.C.S. no deben conectarse más de dos captadores en serie.

Se dispondrá de un sistema para asegurar igual recorrido hidráulico en todas las baterías de captadores. En general se debe alcanzar un flujo equilibrado mediante el sistema de retorno invertido. Si esto no es posible, se puede controlar el flujo mediante mecanismos adecuados, como válvulas de equilibrado.

Se deberá prestar especial atención en la estanquidad y durabilidad de las conexiones del captador.

En la figura 2 se pueden observar de forma esquemática las conexiones mencionadas en este apartado.

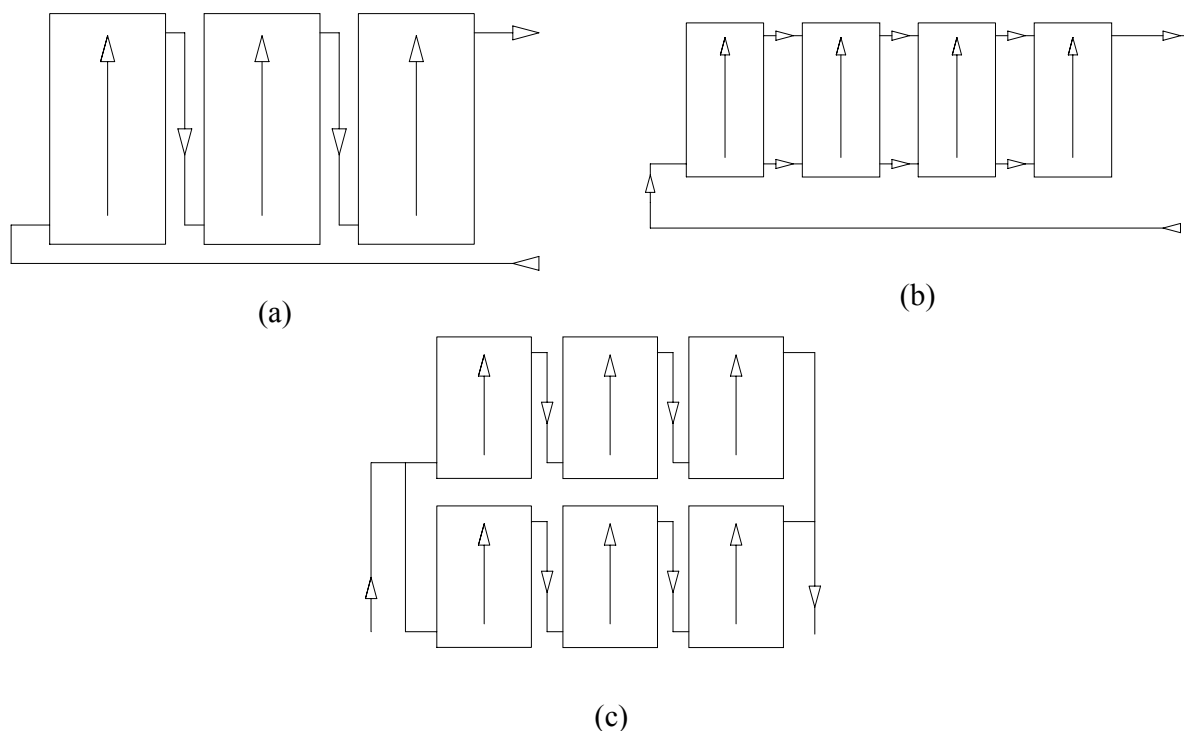


Fig. 2. Conexión de captadores: a) En serie. b) En paralelo. c) En serie-paralelo.

3.2.4 Estructura soporte

Si el sistema posee una estructura soporte que es montada normalmente en el exterior, el fabricante deberá especificar los valores máximos de s_k (carga de nieve) y v_m (velocidad media de viento) de acuerdo con ENV 1991-2-3 y ENV 1991-2-4.

Esto deberá verificarse durante el diseño calculando los esfuerzos de la estructura soporte de acuerdo con estas normas.

El sistema sólo podrá ser instalado en localizaciones donde los valores de s_k y v_m determinados de acuerdo con ENV 1991-2-3 y ENV 1991-2-4 sean menores que los valores máximos especificados por el fabricante.

El diseño y la construcción de la estructura y el sistema de fijación de captadores, permitirá las necesarias dilataciones térmicas, sin transmitir cargas que puedan afectar a la integridad de los captadores o al circuito hidráulico.

Los puntos de sujeción del captador serán suficientes en número, teniendo el área de apoyo y posición relativa adecuadas, de forma que no se produzcan flexiones en el captador superiores a las permitidas por el fabricante.

Los topos de sujeción de los captadores y la propia estructura no arrojarán sombra sobre estos últimos.

3.3 Diseño del sistema de acumulación solar

3.3.1 Generalidades

Los acumuladores para A.C.S. y las partes de acumuladores combinados que estén en contacto con agua potable, deberán cumplir los requisitos de UNE EN 12897.

Preferentemente, los acumuladores serán de configuración vertical y se ubicarán en zonas interiores.

Para aplicaciones combinadas con acumulación centralizada es obligatoria la configuración vertical del depósito, debiéndose además cumplir que la relación altura/diámetro del mismo sea mayor de dos.

En caso de que el acumulador esté directamente conectado con la red de distribución de agua caliente sanitaria, deberá ubicarse un termómetro en un sitio claramente visible por el usuario. El sistema deberá ser capaz de elevar la temperatura del acumulador a 60°C y hasta 70°C con objeto de prevenir la legionelosis, tal como aparece en el RD 909/2001 de 27 de julio.

En caso de aplicaciones para A.C.S. y sistema de energía auxiliar no incorporado en el acumulador solar, es necesario realizar un conexionado entre el sistema auxiliar y el solar de forma que se pueda calentar este último con el auxiliar, para poder cumplir con las medidas de prevención de legionella. Se podrán proponer otros métodos de tratamiento anti-legionella.

Aun cuando los acumuladores solares tengan el intercambiador de calor incorporado, se cumplirán los requisitos establecidos para el diseño del sistema de intercambio en el apartado 3.4 de este documento.

Los acumuladores de los sistemas grandes a medida con un volumen mayor de 20 m³ deberán llevar válvulas de corte u otros sistemas adecuados para cortar flujos al exterior del depósito no intencionados en caso de daños del sistema.

3.3.2 Situación de las conexiones

Con objeto de aprovechar al máximo la energía captada y evitar la pérdida de la estratificación por temperatura en los depósitos, la situación de las tomas para las diferentes conexiones serán las establecidas en los puntos siguientes:

- a) La conexión de entrada de agua caliente procedente del intercambiador o de los captadores al acumulador se realizará, preferentemente, a una altura comprendida entre el 50 % y el 75 % de la altura total del mismo.
- b) La conexión de salida de agua fría del acumulador hacia el intercambiador o los captadores se realizará por la parte inferior de éste.
- c) En caso de una sola aplicación, la alimentación de agua de retorno de consumo al depósito se realizará por la parte inferior. En caso de sistemas abiertos en el consumo, como por ejemplo A.C.S., esto se refiere al agua fría de red. La extracción de agua caliente del depósito se realizará por la parte superior.
- d) En caso de varias aplicaciones dentro del mismo depósito habrá que tener en cuenta los niveles térmicos de éstas, de forma que tanto las salidas como los retornos para aplicaciones que requieran un mayor nivel térmico en temperaturas estén por encima de las que requieran un nivel menor.

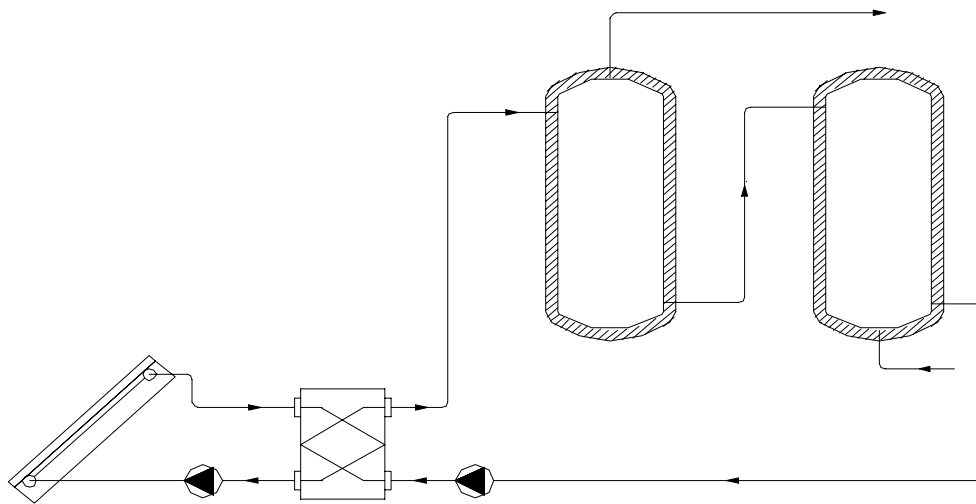
Se recomienda que la/s entrada/s de agua de retorno de consumo esté equipada con una placa deflectora en la parte interior, a fin de que la velocidad residual no destruya la estratificación en el acumulador o el empleo de otros métodos contrastados que minimicen la mezcla.

Las conexiones de entrada y salida se situarán de forma que se eviten caminos preferentes de circulación del fluido.

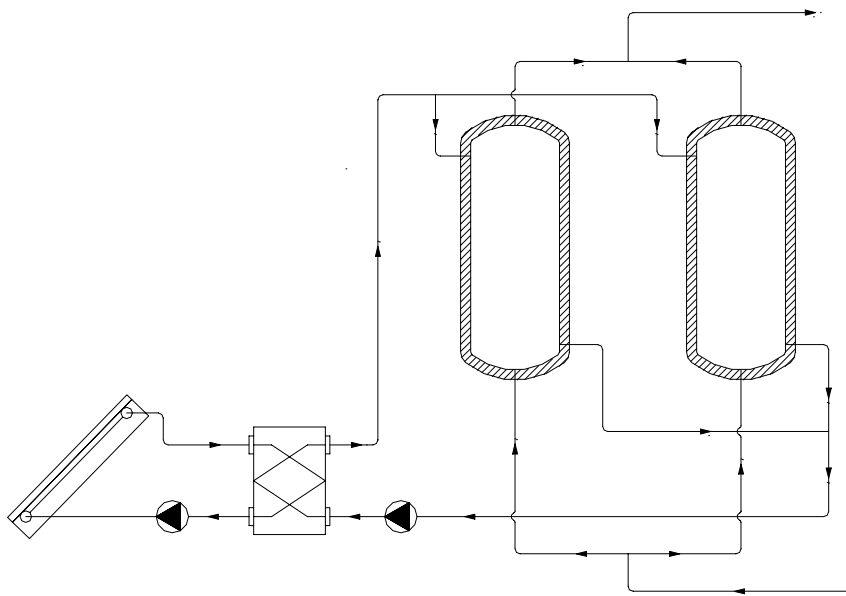
3.3.3 Varios acumuladores

Cuando sea necesario que el sistema de acumulación solar esté formado por más de un depósito, éstos se conectarán en serie invertida en el circuito de consumo o en paralelo con los circuitos primarios y secundarios equilibrados, tal como se puede ver en la figura 3.

La conexión de los acumuladores permitirá la desconexión individual de los mismos sin interrumpir el funcionamiento de la instalación.



(a)



(b)

Fig. 3. a) Conexión en serie invertida con el circuito de consumo. b) Conexión en paralelo con el circuito secundario equilibrado.

3.3.4 Sistema auxiliar en el acumulador solar

No se permite la conexión de un sistema auxiliar en el acumulador solar, ya que esto puede suponer una disminución de las posibilidades de la instalación solar para proporcionar las prestaciones energéticas que se pretenden obtener con este tipo de instalaciones.

No obstante, y cuando existan circunstancias específicas en la instalación que lo demanden, se podrá considerar la incorporación de energía convencional en el acumulador solar, para lo cual será necesaria la presentación de una descripción detallada de todos los sistemas y equipos empleados, que justifique suficientemente que se produce el proceso de estratificación y que además permita la verificación del cumplimiento, como mínimo, de todas y cada una de las siguientes condiciones en el acumulador solar:

1. Deberá tratarse de un sistema indirecto: acumulación solar en el secundario.
2. Volumen total máximo de 2000 litros.
3. Configuración vertical con relación entre la altura y el diámetro del acumulador no inferior a 2.
4. Calentamiento solar en la parte inferior y calentamiento convencional en la parte superior considerándose el acumulador dividido en dos partes separadas por una de transición de, al menos, 10 centímetros de altura. La parte solar inferior deberá cumplir con los criterios de dimensionado de estas prescripciones y la parte convencional superior deberá cumplir con los criterios y normativas habituales de aplicación.
5. La conexión de entrada de agua caliente procedente del intercambiador solar al acumulador se realizará, preferentemente, a una altura comprendida entre el 50 % y el 75 % de la altura total del mismo, y siempre por debajo de la zona de transición. La conexión de salida de agua fría hacia el intercambiador se realizará por la parte inferior del acumulador.
6. Las entradas de agua estarán equipadas con una placa deflectora o equivalente, a fin de que la velocidad residual no destruya la estratificación en el acumulador.
7. No existirá recirculación del circuito de distribución de consumo de A.C.S.

En su caso y adicionalmente, se tendrá en cuenta lo indicado en el punto 2 del párrafo cuarto del apartado 3.8.

En cualquier caso, queda a criterio del IDAE el dar por válido el sistema propuesto.

Para los equipos prefabricados que no cumpliendo lo indicado anteriormente en este apartado, vengán preparados de fábrica para albergar un sistema auxiliar eléctrico, se deberá anular esta posibilidad de forma permanente, mediante sellado irreversible u otro medio.

3.4 Diseño del sistema de intercambio

La potencia mínima de diseño del intercambiador independiente P , en W, en función del área de captadores A , en m^2 , cumplirá la condición:

$$P \geq 500 A$$

El intercambiador independiente será de placas de acero inoxidable o cobre y deberá soportar las temperaturas y presiones máximas de trabajo de la instalación.

El intercambiador del circuito de captadores incorporado al acumulador solar estará situado en la parte inferior de este último y podrá ser de tipo sumergido o de doble envolvente. El

intercambiador sumergido podrá ser de serpentín o de haz tubular. La relación entre la superficie útil de intercambio del intercambiador incorporado y la superficie total de captación no será inferior a 0,15.

En caso de aplicación para A.C.S. se puede utilizar el circuito de consumo con un intercambiador, teniendo en cuenta que con el sistema de energía auxiliar de producción instantánea en línea o en acumulador secundario hay que elevar la temperatura hasta 60°C y siempre en el punto más alejado de consumo hay que asegurar 50 °C.

3.5 Diseño del circuito hidráulico

3.5.1 Generalidades

Debe concebirse en fase de diseño un circuito hidráulico de por sí equilibrado. Si no fuera posible, el flujo debe ser controlado por válvulas de equilibrado.

En caso de aplicación para A.C.S., el circuito hidráulico del sistema de consumo deberá cumplir los requisitos especificados en UNE-EN 806-1.

En cualquier caso los materiales del circuito deberán cumplir lo especificado en ISO/TR 10217.

3.5.2 Tuberías

Con objeto de evitar pérdidas térmicas, la longitud de tuberías del sistema deberá ser tan corta como sea posible, evitando al máximo los codos y pérdidas de carga en general.

El diseño y los materiales deberán ser tales que no exista posibilidad de formación de obturaciones o depósitos de cal en sus circuitos que influyan drásticamente en el rendimiento del sistema.

3.5.3 Bombas

Si el circuito de captadores está dotado con una bomba de circulación, la caída de presión se debería mantener aceptablemente baja en todo el circuito.

Siempre que sea posible, las bombas en línea se montarán en las zonas más frías del circuito, teniendo en cuenta que no se produzca ningún tipo de cavitación y siempre con el eje de rotación en posición horizontal.

En instalaciones con superficies de captación superiores a 50 m² se montarán dos bombas idénticas en paralelo, dejando una de reserva, tanto en el circuito primario como en el secundario. En este caso se establecerá el funcionamiento alternativo de las mismas, de forma manual o automática.

Las tuberías conectadas a las bombas se soportarán en las inmediaciones de éstas, de forma que no provoquen esfuerzos recíprocos de torsión o flexión. El diámetro de las tuberías de acoplamiento no podrá ser nunca inferior al diámetro de la boca de aspiración de la bomba.

En instalaciones de piscinas la disposición de los elementos será la siguiente: el filtro ha de colocarse siempre entre la bomba y los captadores y el sentido de la corriente ha de ser bomba-filtro-captadores, para evitar que la resistencia del filtro provoque una sobrepresión perjudicial para los captadores, prestando especial atención a su mantenimiento. La impulsión de agua caliente deberá hacerse por la parte inferior de la piscina, quedando la impulsión de agua filtrada en superficie.

3.5.4 Vasos de expansión

Los vasos de expansión preferentemente se conectarán en la aspiración de la bomba.

Cuando no se cumpla el punto anterior, la altura en la que se situarán los vasos de expansión abiertos será tal que asegure el no desbordamiento del fluido y la no introducción de aire en el circuito primario.

3.5.5 Purga de aire

En los puntos altos de la salida de baterías de captadores y en todos aquellos puntos de la instalación donde pueda quedar aire acumulado, se colocarán sistemas de purga constituidos por botellines de desaireación y purgador manual o automático. El volumen útil del botellín será superior a 100 cm³. Este volumen podrá disminuirse si se instala a la salida del circuito solar y antes del intercambiador un desaireador con purgador automático.

3.5.6 Drenaje

Los conductos de drenaje de las baterías de captadores se diseñarán en lo posible de forma que no puedan congelarse.

3.6 Recomendaciones específicas adicionales para sistemas por circulación natural

Es muy importante, en instalaciones que funcionen por circulación natural, el correcto diseño de los distintos componentes y circuitos que integran el sistema, de forma que no se introduzcan grandes pérdidas de carga y se desfavorezca la circulación del fluido por termosifón. Para esto se recomienda prestar atención a:

- El diseño del captador y su conexionado. Preferentemente se instalarán captadores con conductos distribuidores horizontales y sin cambios complejos de dirección de los conductos internos.
- El trazado de tuberías. Deberá ser de la menor longitud posible, situando el acumulador cercano a los captadores. En ningún caso el diámetro de las tuberías será inferior a DN15. En general, dicho diámetro se calculará de forma que corresponda al diámetro normalizado inmediatamente superior al necesario en una instalación equivalente con circulación forzada.
- El sistema de acumulación. Depósitos situados por encima de la batería de captadores favorecen la circulación natural. En caso de que la acumulación esté situada por debajo de la batería de captadores, es muy importante utilizar algún tipo de dispositivo que, sin introducir pérdidas de carga adicionales de consideración, evite el flujo inverso no intencionado.

3.7 Requisitos específicos adicionales para sistemas directos

Con la documentación del sistema se deberá aportar un certificado de los análisis de agua de la empresa de abastecimiento, en el cual se deberá poder verificar que se cumple con lo especificado en el apartado “*Requisitos generales*” del presente PCT. En este caso el usuario adicionalmente aportará su compromiso a utilizar el agua que provenga de la fuente de abastecimiento referida, no empleando por ningún motivo la procedente de otros suministros tales como pozos.

En el caso de que no esté previsto el suministro por parte de la empresa de abastecimiento y se utilicen otras fuentes se realizarán las mediciones correspondientes para comprobar que cumple

con lo especificado en el apartado “*Requisitos generales*” del presente PCT, aportando en la documentación el certificado correspondiente. En este caso el usuario adicionalmente aportará su compromiso a utilizar el agua que provenga de la fuente de abastecimiento referida no empleando por ningún motivo la procedente de otros suministros.

En el caso que no se disponga de una fuente de suministro que cumpla con lo especificado sobre el fluido de trabajo en el apartado “*Requisitos generales*” del presente PCT, se incorporará un equipo de tratamiento de agua. En este caso el usuario adicionalmente aportará su compromiso de tener el equipo siempre en perfectas condiciones de utilización para que se respeten los parámetros de calidad de agua del presente PCT.

En el manual de instrucciones se indicará las condiciones del agua para el buen funcionamiento de la instalación.

No podrán instalarse sistemas directos en zonas con riesgo de heladas.

Siempre que se opte por un sistema directo se aportará documentación, obtenida en el Instituto Nacional de Meteorología u otra entidad similar, donde se demuestre que la zona donde se va a realizar la instalación no tiene riesgo de heladas.

3.8 Diseño del sistema de energía auxiliar

Para asegurar la continuidad en el abastecimiento de la demanda térmica, las instalaciones de energía solar deben disponer de un sistema de energía auxiliar.

Por razones de eficiencia energética, entre otras, se desaconseja la utilización de energía eléctrica efecto Joule como fuente auxiliar, especialmente en los casos de altos consumos y fracciones solares anuales bajas.

Queda prohibido el uso de sistemas de energía auxiliar en el circuito primario de captadores.

El diseño del sistema de energía auxiliar se realizará en función de la aplicación (o aplicaciones) de la instalación, de forma que sólo entre en funcionamiento cuando sea estrictamente necesario y que se aproveche lo máximo posible la energía extraída del campo de captación solar. Para ello se seguirán los siguientes criterios:

1. Para pequeñas cargas de consumo se recomienda usar un sistema de energía auxiliar en línea, siendo para estos casos los sistemas de gas modulantes en temperatura los más idóneos.
2. En caso de aceptarse, de acuerdo con el punto 3.3.4, la instalación de una resistencia eléctrica como sistema de energía auxiliar dentro del acumulador solar, su conexión, salvo que se apruebe expresamente otro procedimiento, sólo se podrá hacer mediante un pulsador manual y la desconexión será automática a la temperatura de referencia. Adicionalmente, se instalará un termómetro en la parte baja de la zona de calentamiento con energía convencional (ver 3.3.4) cuya lectura sea fácilmente visible para el usuario. La documentación a entregar al usuario deberá contener instrucciones claras de operación del sistema auxiliar y deberá ser previamente aprobada por el IDAE.
3. No se recomienda la conexión de un retorno desde el acumulador de energía auxiliar al acumulador solar, salvo que existan períodos de bajo consumo estacionales, en los que se prevea elevadas temperaturas en el acumulador solar. La instalación térmica deberá efectuarse de manera que en ningún caso se introduzca en el acumulador solar energía procedente de la fuente auxiliar.

4. Para la preparación de agua caliente sanitaria, se permitirá la conexión del sistema de energía auxiliar en paralelo con la instalación solar cuando se cumplan los siguientes requisitos:
 - Exista previamente un sistema de energía auxiliar constituido por uno o varios calentadores instantáneos no modulantes y sin que sea posible regular la temperatura de salida del agua.
 - Exista una preinstalación solar que impida o dificulte el conexionado en serie.
5. Para sistemas con energía auxiliar en paralelo y especialmente en aplicaciones de climatización, usos industriales y otras aplicaciones en ese rango de temperaturas, es necesario un sistema de regulación del agua calentada por el sistema solar y auxiliar de forma que se aproveche al máximo la energía solar.

En los puntos 4 y 5, la conmutación de sistemas será fácilmente accesible.

Para A.C.S., el sistema de aporte de energía auxiliar con acumulación o en línea siempre dispondrá de un termostato de control sobre la temperatura de preparación que en condiciones normales de funcionamiento permitirá cumplir con el RD 909/2001. Este punto no será de aplicación en los calentadores instantáneos de gas no modulantes.

En el caso de climatización de piscinas, el termostato de control sobre la temperatura se equilibrará de forma que se cumpla lo establecido por el RITE en ITE 10.2.1.2.

En caso de climatización, el termostato de control estará ajustado en función de la aplicación de frío o calor de forma automática o manual.

Cuando el sistema de energía auxiliar sea eléctrico, la potencia correspondiente será inferior a 300 W por cada metro cuadrado de superficie captadora. Para instalaciones de tamaño inferior a 5 m² la potencia podrá ser de 1500 W. En el caso de resistencias sumergidas, los valores de potencia disminuirán hasta 150 W por metro cuadrado y hasta 750 W para instalaciones de tamaño inferior a 5 m². En el caso de sistemas preexistentes, no habrá ningún límite.

3.9 Diseño del sistema eléctrico y de control

El diseño del sistema de control asegurará el correcto funcionamiento de las instalaciones, procurando obtener un buen aprovechamiento de la energía solar captada y asegurando un uso adecuado de la energía auxiliar. El sistema de regulación y control comprende los siguientes sistemas:

- Control de funcionamiento del circuito primario y secundario (si existe).
- Sistemas de protección y seguridad de las instalaciones contra sobrecalentamientos, heladas, etc.

El sistema de control asegurará que en ningún caso se alcancen temperaturas superiores a las máximas soportadas por los materiales, componentes y tratamientos de los circuitos.

Con independencia de que realice otras funciones, el sistema de control se realizará por control diferencial de temperaturas, mediante un dispositivo electrónico (módulo de control diferencial, en los esquemas representado por MCD) que compare la temperatura de captadores con la temperatura de acumulación o retorno, como por ejemplo ocurre en la acumulación distribuida. El sistema de control actuará y estará ajustado de manera que las bombas no estén en marcha cuando la diferencia de temperaturas sea menor de 2 °C y no estén paradas cuando la diferencia sea mayor de 7 °C. La diferencia de temperaturas entre los puntos de arranque y de parada de termostato diferencial no será menor de 2 °C. De esta forma el funcionamiento de la parte solar

de una instalación se optimiza. Para optimizar el aprovechamiento solar de la instalación y, cuando exista intercambiador exterior, se podrán instalar también dos controles diferenciales.

El sistema de control asegurará que en ningún punto la temperatura del fluido de trabajo descienda por debajo de una temperatura tres grados superior a la de congelación del fluido.

Las instalaciones con varias aplicaciones deberán ir dotadas con un sistema individual para seleccionar la puesta en marcha de cada una de ellas, complementado con otro que regule la aportación de energía a la misma. Esto se puede realizar por control de temperatura o caudal actuando sobre una válvula de reparto, de tres vías todo o nada, bombas de circulación... o por combinación de varios mecanismos.

Las sondas de temperatura para el control diferencial se colocarán en la parte superior de los captadores, de forma que representen la máxima temperatura del circuito de captación.

Cuando exista, el sensor de temperatura de la acumulación se colocará preferentemente en la parte inferior, en una zona no influenciada por la circulación del circuito secundario o por el calentamiento del intercambiador si éste fuera incorporado.

3.10 Diseño del sistema de monitorización

Para el caso de instalaciones mayores de 20 m² se deberá disponer al menos de un sistema analógico de medida local que indique como mínimo las siguientes variables:

Opción 1:

- Temperatura de entrada de agua fría de red
- Temperatura de salida del acumulador solar
- Caudal de agua fría de red

Opción 2:

- Temperatura inferior del acumulador solar
- Temperatura de captadores
- Caudal por el circuito primario

El tratamiento de los datos proporcionará al menos la energía solar térmica acumulada a lo largo del tiempo.

En el Anexo VII se describe un sistema de monitorización más completo.

ANEXO I

NORMATIVA DE APLICACIÓN Y CONSULTA

Normativa de aplicación y consulta

I.1 Normativa de aplicación

Reglamento de Instalaciones Térmicas en los Edificios (RITE) y sus Instrucciones Técnicas Complementarias.

Reglamento de Recipientes a Presión (RAP).

Reglamento Electrotécnico para Baja Tensión (REBT) y sus Instrucciones Complementaria MI.BT, incluidas las hojas de interpretación.

Normas Básicas de la Edificación: *Estructuras de Acero en la Edificación* (NBE-EA.95).

Normas Básicas de la Edificación: *Condiciones Acústicas en los Edificios* (NBE-CA).

Normas Básicas de la Edificación: *Condiciones de Protección contra Incendios en los Edificios* (NBE-CPI).

Ordenanzas de Seguridad e Higiene en el Trabajo (OSHT).

Ley de Protección del Ambiente Atmosférico (LPAA).

Ley número 88/67 de 8 de noviembre: *Sistema Internacional de Unidades de Medida S.I.*

I.2 Normativa de consulta

UNE-EN 12975-1: *Sistemas solares térmicos y componentes. Captadores solares. Parte 1: Requisitos generales.*

UNE-EN 12975-2: *Sistemas solares térmicos y componentes. Captadores solares. Parte 2: Métodos de ensayo.*

UNE-EN 12976-1: *Sistemas solares térmicos y componentes. Sistemas solares prefabricados. Parte 1: Requisitos generales.*

UNE-EN 12976-2: *Sistemas solares térmicos y componentes. Sistemas solares prefabricados. Parte 2: Métodos de ensayo.*

UNE-EN 12977-1: *Sistemas solares térmicos y componentes. Sistemas solares a medida. Parte 1: Requisitos generales.*

UNE-EN 12977-2: *Sistemas solares térmicos y componentes. Sistemas solares a medida. Parte 2: Métodos de ensayo.*

prEN 806-1: *Specifications for installations inside buildings conveying water for human consumption. Part 1: General.*

prEN 1717: *Protection against pollution of potable water in drinking water installations and general requirements of devices to prevent pollution by back flow.*

ENV 1991-2-3: *Eurocode 1. Basis of design and actions on structures. Part 2-3: Action on structures; snow loads.*

ENV 1991-2-4: *Eurocode 1. Basis of design and actions on structures. Part 2-4: Action on structures; wind loads.*

EN 60335-1/1995: *Safety of household and similar electrical appliances. Part 1: General requirements* (IEC 335-1/1991 modified).

EN 60335-2-21: *Safety of household and similar electrical appliances. Part 2: Particular requirements for storage water heaters* (IEC 335-2-21/1989 + Amendments 1/1990 and 2/1990, modified).

ENV 61024-1: *Protection of structures against lightning. Part 1: General principles* (IEC 1024-1/1990, modified).

ISO 9488: *Energia solar. Vocabulario*.

Se considerará la edición más reciente de las normas antes mencionadas, con las últimas modificaciones oficialmente aprobadas.

ANEXO II

DEFINICIONES

Definiciones

II.1 Parámetros ambientales

Radiación solar: Energía procedente del Sol en forma de ondas electromagnéticas.

Radiación solar directa: Radiación solar incidente sobre un plano dado, procedente de un pequeño ángulo sólido centrado en el disco solar.

Radiación solar hemisférica: Radiación solar incidente en una superficie plana dada, recibida desde un ángulo sólido de 2π sr (del hemisferio situado por encima de la superficie). Hay que especificar la inclinación y azimut de la superficie receptora.

Radiación solar difusa: Radiación solar hemisférica menos la radiación solar directa.

Radiación solar global: Radiación solar hemisférica recibida en un plano horizontal.

Irradiancia solar: Potencia radiante incidente por unidad de superficie sobre un plano dado. Se expresa en W/m^2 .

Irradiancia solar directa: Cociente entre el flujo radiante recibido en una superficie plana dada, procedente de un pequeño ángulo sólido centrado en el disco solar, y el área de dicha superficie. Si el plano es perpendicular al eje del ángulo sólido, la irradiancia solar recibida se llama directa normal. Se expresa en W/m^2 .

Irradiancia solar difusa: Irradiancia de la radiación solar difusa sobre una superficie receptora plana. Hay que especificar la inclinación y el azimut de la superficie receptora.

Irradiancia solar reflejada: La radiación por unidad de tiempo y unidad de área que, procedente de la reflexión de la radiación solar en el suelo y otros objetos, incide sobre una superficie.

Irradiación: Energía incidente por unidad de superficie sobre un plano dado, obtenida por integración de la irradiancia durante un intervalo de tiempo dado, normalmente una hora o un día. Se expresa en MJ/m^2 o kWh/m^2 .

Aire ambiente: Aire (tanto interior como exterior) que envuelve a un acumulador de energía térmica, a un captador solar o a cualquier objeto que se esté considerando.

II.2 Instalación

Instalaciones abiertas: Instalaciones en las que el circuito primario está comunicado de forma permanente con la atmósfera.

Instalaciones cerradas: Instalaciones en las que el circuito primario no tiene comunicación directa con la atmósfera.

Instalaciones de sistema directo: Instalaciones en las que el fluido de trabajo es la propia agua de consumo que pasa por los captadores.

Instalaciones de sistema indirecto: Instalaciones en las que el fluido de trabajo se mantiene en un circuito separado, sin posibilidad de comunicarse con el circuito de consumo.

Instalaciones por termosifón: Instalaciones en las que el fluido de trabajo circula por convección libre.

Instalación con circulación forzada: Instalación equipada con dispositivos que provocan la circulación forzada del fluido de trabajo.

Circuito primario: Circuito del que forman parte los captadores y las tuberías que los unen, en el cual el fluido recoge la energía solar y la transmite.

Circuito secundario: Circuito en el que se recoge la energía transferida del circuito primario para ser distribuida a los puntos de consumo.

Circuito de consumo: Circuito por el que circula agua de consumo.

Sistema solar prefabricado: Sistema de energía solar para los fines de preparación sólo de agua caliente, ya sea como un sistema compacto o como un sistema partido. Consiste bien en un sistema integrado o bien un conjunto y configuración uniformes de componentes. Se produce bajo condiciones que se presumen uniformes y ofrecidas a la venta bajo un solo nombre comercial.

Un solo sistema puede ser ensayado como un todo en un laboratorio, dando lugar a resultados que representan sistemas con la misma marca comercial, configuración, componentes y dimensiones.

Sistemas de energía auxiliar conectados en serie con el sistema solar prefabricado no se consideran partes del mismo.

Sistema compacto: Equipo solar prefabricado cuyos elementos se encuentran montados en una sola unidad, aunque físicamente pueden estar diferenciados.

Sistema partido: Equipo solar prefabricado cuyos elementos principales (captación y acumulación) se pueden encontrar a una distancia física relevante.

Sistema integrado: Equipo solar prefabricado cuyos elementos principales (captación y acumulación) constituyen un único componente y no es posible diferenciarlos físicamente.

II.3 Captadores

Captador solar térmico: Dispositivo diseñado para absorber la radiación solar y transmitir la energía térmica así producida a un fluido de trabajo que circula por su interior.

Captador solar de líquido: Captador solar que utiliza un líquido como fluido de trabajo.

Captador solar de aire: Captador solar que utiliza aire como fluido de trabajo.

Captador solar plano: Captador solar sin concentración cuya superficie absorbedora es sensiblemente plana.

Captador sin cubierta: Captador solar sin cubierta sobre el absorbedor.

Captador de concentración: Captador solar que utiliza reflectores, lentes u otros elementos ópticos para redireccionar y concentrar sobre el absorbedor la radiación solar que atraviesa la apertura.

Captador de vacío: Captador en el que se ha realizado el vacío en el espacio entre absorbedor y cubierta.

Captador de tubos de vacío: Captador de vacío que utiliza un tubo transparente (normalmente de cristal) donde se ha realizado el vacío entre la pared del tubo y el absorbedor.

Cubierta: Elemento o elementos transparentes (o translúcidos) que cubren el absorbedor para reducir las pérdidas de calor y protegerlo de la intemperie.

Absorbedor: Componente de un captador solar cuya función es absorber la energía radiante y transferirla en forma de calor a un fluido.

Placa absorbente: Absorbedor cuya superficie es sensiblemente plana.

Apertura: Superficie a través de la cual la radiación solar no concentrada es admitida en el captador.

Área de apertura: Es la máxima proyección plana de la superficie del captador transparente expuesta a la radiación solar incidente no concentrada.

Área total: Área máxima proyectada por el captador completo, excluyendo cualquier medio de soporte y acoplamiento de los tubos expuesta.

Fluido de transferencia de calor o fluido de trabajo: Es el fluido encargado de recoger y transmitir la energía captada por el absorbedor.

Carcasa: Es el componente del captador que conforma su superficie exterior, fija la cubierta, contiene y protege a los restantes componentes del captador y soporta los anclajes del mismo.

Materiales aislantes: Son aquellos materiales de bajo coeficiente de conductividad térmica cuyo empleo en el captador solar tiene por objeto reducir las pérdidas de calor por la parte posterior y laterales.

Junta de cubierta: Es un elemento cuya función es asegurar la estanquidad de la unión cubierta-carcasa.

Temperatura de estancamiento del captador: Corresponde a la máxima temperatura del fluido que se obtiene cuando, sometido el captador a altos niveles de radiación y temperatura ambiente y siendo la velocidad del viento despreciable, no existe circulación en el captador y se alcanzan condiciones cuasi-estacionarias.

II.4 Componentes

Intercambiador de calor: Dispositivo en el que se produce la transferencia de energía del circuito primario al circuito secundario.

Acumulador solar o depósito solar: Depósito en el que se acumula el agua calentada por energía solar.

Depósito de expansión: Dispositivo que permite absorber las variaciones de volumen y presión en un circuito cerrado producidas por las variaciones de temperatura del fluido circulante. Puede ser abierto o cerrado, según esté o no en comunicación con la atmósfera.

Bomba de circulación: Dispositivo electromecánico que produce la circulación forzada del fluido a través de un circuito.

Purgador de aire: Dispositivo que permite la salida del aire acumulado en el circuito. Puede ser manual o automático.

Válvula de seguridad: Dispositivo que limita la presión máxima del circuito.

Válvula anti-retorno: Dispositivo que evita el paso de fluido en un sentido.

Controlador diferencial de temperaturas: Dispositivo electrónico que comanda distintos elementos eléctricos de la instalación (bombas, electroválvulas, etc.) en función, principalmente, de las temperaturas en distintos puntos de dicha instalación.

Termostato de seguridad: Dispositivo utilizado para detectar la temperatura máxima admisible del fluido de trabajo en el algún punto de la instalación.

Controlador anti-hielo: Dispositivo que impide la congelación del fluido de trabajo.

II.5 Otras definiciones

Almacenamiento estacional: Es el que se produce o realiza durante una estación o parte del año.

Archivo de clasificación: Es el archivo de documentación técnica para sistemas solares de calentamiento pequeños a medida de una Compañía, el cual incluye:

- Clasificación completa para sistemas pequeños a medida.
- Descripción completa de todas las configuraciones del sistema.
- Descripción completa de todas las combinaciones comercializadas de las configuraciones del sistema y componentes, incluyendo dimensiones de éstos y número de unidades.
- Información técnica de todo.

Referencia : *Sistemas solares de calentamiento pequeños a medida*, UNE 12977-1, párrafo 3.2.

Archivo de documentación: La documentación del sistema deberá ser completa y entendible:

- Todos los componentes de cada sistema pequeño a medida deberán ir provistos con un conjunto de instrucciones de montaje y funcionamiento entendibles, así como recomendaciones de servicio. Esta documentación deberá incluir todas las instrucciones necesarias para el montaje, instalación, operación y mantenimiento. Estas instrucciones deberán incluir toda la información que contiene la lista de 4.6 de EN 12976-1:2000.
- Cada sistema grande a medida deberá ir provisto con un conjunto de instrucciones de montaje y funcionamiento, así como recomendaciones de servicio. Esta documentación deberá incluir todas las instrucciones necesarias para el montaje, instalación, operación y mantenimiento y todos los registros de arranque inicial y puesta en servicio de acuerdo con 6.6. de la UNE 12977-1
- Los documentos deberán ser guardados en un lugar visible (preferentemente cerca del acumulador), protegidos del calor, agua y polvo.

ANEXO III

PRUEBAS Y DOCUMENTACIÓN

Pruebas y documentación

III.1 Pruebas

El suministrador entregará al usuario un documento-albarán en el que conste el suministro de componentes, materiales y manuales de uso y mantenimiento de la instalación. Este documento será firmado por duplicado por ambas partes, conservando cada una un ejemplar.

Las pruebas a realizar por el instalador serán, como mínimo, las siguientes:

- Llenado, funcionamiento y puesta en marcha del sistema.
- Se probarán hidrostáticamente los equipos y el circuito de energía auxiliar.
- Se comprobará que las válvulas de seguridad funcionan y que las tuberías de descarga de las mismas no están obturadas y están en conexión con la atmósfera. La prueba se realizará incrementando hasta un valor de 1,1 veces el de tarado y comprobando que se produce la apertura de la válvula.
- Se comprobará la correcta actuación de las válvulas de corte, llenado, vaciado y purga de la instalación.
- Se comprobará que alimentando (eléctricamente) las bombas del circuito, entran en funcionamiento y el incremento de presión indicado por los manómetros se corresponde en la curva con el caudal del diseño del circuito.
- Se comprobará la actuación del sistema de control y el comportamiento global de la instalación realizando una prueba de funcionamiento diario, consistente en verificar, que, en un día claro, las bombas arrancan por la mañana, en un tiempo prudencial, y paran al atardecer, detectándose en el depósito saltos de temperatura significativos.

Concluidas las pruebas y la puesta en marcha se pasará a la fase de la Recepción Provisional de la instalación, no obstante el Acta de Recepción Provisional no se firmará hasta haber comprobado que todos los sistemas y elementos han funcionado correctamente durante un mínimo de un mes, sin interrupciones o paradas.

III.2 Documentación

III.2.A Documentación para sistemas solares prefabricados

III.2.A.1 Generalidades

Con cada sistema solar prefabricado, el fabricante o distribuidor oficial deberá suministrar instrucciones para el montaje e instalación (para el instalador) e instrucciones de operación (para el usuario). Estos documentos deberán estar escritos en el idioma(s) oficial(es) del país de venta y deberán incluir todas las instrucciones necesarias para el montaje y operación, incluyendo mantenimiento, y prestando atención a mayores requisitos y reglas técnicas de interés.

III.2.A.2 Documentos para el instalador

Las instrucciones de montaje deberán ser apropiadas al sistema e incluir información concerniente a:

- a) Datos técnicos, aquellos que se refieren a:
 - 1) Diagramas del sistema.
 - 2) Localización y diámetros nominales de todas las conexiones externas.
 - 3) Un resumen con todos los componentes que se suministran (como captador solar, depósito de acumulación, estructura soporte, circuito hidráulico, provisiones de energía auxiliar, sistema de control/regulación y accesorios), con información de cada componente del modelo, potencia eléctrica, dimensiones, peso, marca y montaje.
 - 4) Máxima presión de operación de todos los circuitos de fluido del sistema, tales como el circuito de captadores, el circuito de consumo y el circuito de calentamiento auxiliar (en kg/cm^2).
 - 5) Límites de trabajo: temperaturas y presiones admisibles, etc. a través del sistema.
 - 6) Tipo de protección contra la corrosión.
 - 7) Tipo de fluido de transferencia de calor.
- b) Embalaje y transporte de todo el sistema y/o componentes y modo de almacenaje (exterior, interior, embalado, no embalado).
- c) Guías de instalación con recomendaciones sobre:
 - 1) Superficies de montaje.
 - 2) Distancias a paredes y seguridad en relación con el hielo.
 - 3) Forma en la que las tuberías de entrada al edificio han de estar terminadas (resistencia a lluvia y humedad).
 - 4) Procedimiento a seguir para el aislamiento térmico de las tuberías.
 - 5) Integración en el tejado del captador (si es apropiado).
- d) Si una estructura soporte que normalmente montada al exterior es parte del sistema, los valores máximos de s_k (carga de nieve) y v_m (velocidad principal de viento) de acuerdo con ENV 1991-2-3 y ENV 1991-2-4 y una declaración de que el sistema sólo puede ser instalado en sitios con valores menores de s_k y v_m .
- e) Método de conexión de tuberías.
- f) Tipos y tamaños de los dispositivos de seguridad y su drenaje. Las instrucciones de montaje deberán indicar que cualquier válvula de tarado de presión que se instale por la cual pueda salir vapor en condiciones de operación normal o estancamiento, habrá de ser montada de tal forma que no se produzcan lesiones, agravios o daños causados por el escape de vapor. Cuando el sistema esté equipado para drenar una cantidad de agua como protección contra sobrecalentamiento, el drenaje de agua caliente debe estar construido de tal forma que el agua drenada no cause ningún daño al sistema ni a otros materiales del edificio.
- g) Los dispositivos necesarios de control y seguridad con esquema unifilar, incluyendo la necesidad de una válvula termostática de mezcla que limite la temperatura de extracción a 60°C , cuando así se requiera de acuerdo con 1.3.3.2.

- h) Revisión, llenado y arranque del sistema.
- i) Montaje del sistema.
- j) Una lista de comprobación para el instalador para verificar el correcto funcionamiento del sistema.
- k) La mínima temperatura hasta la cual el sistema puede soportar heladas.

III.2.A.3 Documentos para el usuario

Las instrucciones de operación deberán incluir información concerniente a:

- a) Componentes de seguridad existentes y ajustes de termostato cuando sea aplicable.
- b) Implementación del sistema poniendo especial atención en el hecho de que:
 - 1) Antes de poner el sistema en operación se debe comprobar que todas las válvulas trabajan correctamente y que el sistema está llenado completamente con agua y/o fluido anticongelante de acuerdo con las instrucciones del fabricante.
 - 2) En caso de cualquier avería, deberá llamarse a un especialista.
- c) Operación normal de las válvulas de seguridad.
- d) Precauciones en relación con riesgo de daños por congelación o sobrecalentamientos.
- e) La manera de evitar averías cuando se arranque el sistema bajo condiciones de congelación o posible congelación.
- f) Desmontaje del sistema.
- g) Mantenimiento del sistema por un especialista, incluyendo frecuencia de inspecciones y mantenimiento y una lista de partes que tienen que ser repuestas durante el mantenimiento normal.
- h) Datos de rendimiento del sistema.
 - 1) Rango de cargas recomendado para el sistema (en l/día) a la temperatura especificada.
 - 2) Consumo de electricidad anual de bombas, sistemas de control y válvulas eléctricas del sistema para las mismas condiciones que las especificadas para el rendimiento térmico, asumiendo un tiempo de operación de la bomba de captadores de 2000 h.
 - 3) Si el sistema contiene dispositivos de protección contra heladas que causen consumo eléctrico, se hará constar la potencia eléctrica de estos dispositivos (en W) y sus características (temperatura de arranque).
- i) Cuando el sistema de protección contra heladas dependa de la electricidad y/o suministro de agua fría y/o el sistema haya sido llenado con agua de consumo, el requisito de no cortar nunca el suministro eléctrico y/o el suministro de agua fría, o que el sistema no sea drenado cuando haya alta radiación solar.
- j) El hecho de que durante situaciones de alta radiación, agua de consumo puede ser drenada, si éste es el método usado para prevenir sobrecalentamientos.
- k) Mínima temperatura hasta la cual el sistema puede soportar heladas.
- l) Tipo de fluido de transferencia de calor.
- m) En caso de sistemas con calentadores de emergencia, habrá de indicarse que dicho calentador deberá ser usado para propósitos de emergencia.

III.2.B Documentación para sistemas solares a medida

La documentación del sistema descrita a continuación deberá ser completa y entendible.

Para sistemas pequeños debería estar disponible la documentación técnica describiendo la clasificación propuesta por la Compañía, estando establecido el archivo de acuerdo con III.2.B.1. Deberá suministrarse una documentación de cada sistema de acuerdo con III.2.B.2.

Para sistemas grandes, deberá suministrarse una documentación completa del sistema de acuerdo con III.2.B.3.

III.2.B.1 Fichero de clasificación para sistemas pequeños

La documentación describiendo la clasificación de los sistemas pequeños debería incluir:

- a) Todas las configuraciones propuestas del sistema incluyendo los esquemas hidráulicos y de control y las especificaciones que permitan al usuario entender el modo de funcionamiento del sistema.
- b) Lista de componentes a incluir dentro de las configuraciones del sistema, con referencias completas de dimensión y tipo. La identificación de los componentes de la lista deberá ser fácil y sin ambigüedades.
- c) Una lista de combinaciones propuestas de opciones dimensionales en cada una de las configuraciones del sistema.
- d) Diagramas o tablas estableciendo el rendimiento del sistema bajo condiciones de referencia para cada combinación propuesta de opciones dimensionales en cada configuración del sistema. Las condiciones de referencia deberían estar completamente especificadas incluyendo supuestos hechos en cargas térmicas y datos climatológicos. Las cargas térmicas supuestas deberían de estar en el rango comprendido entre 0,5 y 1,5 veces la carga de diseño especificada por el fabricante.

III.2.B.2 Documentación para sistemas pequeños

Todos los componentes de cada sistema pequeño a medida deberán ir provistos con un conjunto de instrucciones de montaje y funcionamiento entendibles, así como recomendaciones de servicio. Esta documentación deberá incluir todas las instrucciones necesarias para el montaje, instalación, operación y mantenimiento.

Los documentos deberán ser guardados en un lugar visible (preferentemente cerca del acumulador), protegidos del calor, agua y polvo.

III.2.B.3 Documentos para sistemas grandes

Cada sistema grande a medida deberá ir provisto con un conjunto de instrucciones de montaje y funcionamiento, así como recomendaciones de servicio. Esta documentación deberá incluir todas las instrucciones necesarias para el montaje, instalación, operación y mantenimiento, y todas las de arranque inicial y puesta en servicio.

Los documentos deberán ser guardados en un lugar visible (preferentemente cerca del acumulador), protegidos del calor, agua y polvo.

III.2.B.3.1 Documentos con referencia a la puesta en servicio

La documentación debería incluir:

- a) Todos los supuestos hechos en la carga (ofreciendo conjunto de valores en el intervalo $\pm 30\%$ sobre la carga media seleccionada).
- b) Referencia completa de los datos climáticos usados.
- c) Registro completo del método usado para el dimensionado del área de captadores, sistema(s) de almacenamiento e intercambiador de calor, incluyendo todas los supuestos (fracción solar deseada) y referencia completa a cualquier programa de simulación usado.
- d) Registro completo de los procedimientos usados para el dimensionado hidráulico del circuito de captadores y sus componentes.
- e) Registro completo de procedimientos usados para la predicción del rendimiento térmico del sistema, incluyendo referencia completa al programa de simulación usado.

III.2.B.3.2 Documentos de montaje e instalación

Los documentos deberán cumplir con los puntos a), e), f), g), h), j) y k) de III.2.A.2.

La descripción del montaje e instalación del sistema deberá dar lugar a una instalación correcta de acuerdo con los dibujos del sistema.

III.2.B.3.3 Documentos para el funcionamiento

La documentación deberá cumplir con los párrafos a), f) y g) de III.2.A.2.

Los documentos deberán incluir también:

- a) Esquemas hidráulicos y eléctricos del sistema.
- b) Descripción del sistema de seguridad con referencia a la localización y ajustes de los componentes de seguridad.

NOTA: Se debería dar una guía para la comprobación del sistema antes de ponerlo en funcionamiento de nuevo después de haber descargado una o más válvulas de seguridad.
- c) Acción a tomar en caso de fallo del sistema o peligro, como está especificado según concepto de seguridad.
- d) Descripción del concepto y sistema de control incluyendo la localización de los componentes del control (sensores). Éstos deberían estar incluidos en el esquema hidráulico del sistema.
- e) Instrucciones de mantenimiento incluyendo arranque y parada del sistema.
- f) Comprobación de función y rendimiento.

ANEXO IV

CÁLCULO DE DEMANDAS ENERGÉTICAS

Cálculo de demandas energéticas

IV.1 Cálculo de demanda energética en instalaciones de calentamiento de piscinas

La demanda energética viene dada por las pérdidas térmicas en la pila de la piscina, calculándose de forma diferente si se trata de piscina cubierta o al aire libre.

Se seguirán las indicaciones del RITE en su punto ITE 10.2.1.2 sobre la temperatura del agua de la pileta.

IV.1.A Cálculo en piscina cubierta

En piscinas cubiertas las pérdidas vienen dadas por:

- Las pérdidas por evaporación representan entre el 70 % y el 80 % de las pérdidas totales.
- Las pérdidas por radiación representan entre el 15 % y el 20 % de las pérdidas totales.
- Las pérdidas por conducción son despreciables.

Para el cálculo de las pérdidas energéticas en piscinas cubiertas, se utilizará la siguiente fórmula empírica:

$$P \text{ (en kW)} = (130 - 3 t_{ws} + 0,2 t_{ws}^2) (S_w/1000)$$

donde:

t_{ws} = Temperatura del agua (°C)

S_w = Superficie de la piscina (m²)

IV.1.B Cálculo en piscina al aire libre

En piscinas al aire libre se tendrán en cuenta los distintos tipos de pérdida de energía:

- Por radiación del agua hacia la atmósfera, más acentuadas por la noche.
- Por evaporación del agua.
- Por convección, influidas por el viento.
- Por conducción, con las paredes de la piscina.
- Por arrastre y salpicaduras de agua.

Para el cálculo de las pérdidas energéticas en piscinas al aire libre, se utilizará la siguiente fórmula empírica:

$$P \text{ [en W/(m}^2 \cdot \text{K)]} = [(28 + 20 V) (t_{ws} - t_{BS}) S_w] / 1000$$

donde:

t_{ws} = Temperatura del agua (°C)

t_{BS} = Temperatura del aire (°C)

V = Velocidad del viento (m/s)

S_w = Superficie de la piscina (m²)

IV.2 Cálculo de demanda energética en instalaciones de agua caliente sanitaria

La demanda energética en instalaciones de agua caliente sanitaria viene dada por el volumen de consumo diario y las temperaturas de preparación y de agua fría.

En instalaciones existentes para las que se disponga de datos de consumo medidos en años anteriores, se utilizarán estos datos previa justificación de los mismos. En instalaciones, nuevas o existentes, para las que se disponga de datos de consumo de instalaciones similares, podrá utilizarse éstos previa justificación (*).

En caso de no disponer de datos, se utilizarán para el diseño los consumos unitarios máximos expresados en la tabla 3.

Tabla 3

<i>Criterio de consumo</i>	<i>Litros/día</i>	
Viviendas unifamiliares	40	por persona
Viviendas multifamiliares	30	por persona
Hospitales y clínicas	80	por cama
Hoteles (4 estrellas)	100	por cama
Hoteles (3 estrellas)	80	por cama
Hoteles/Hostales (2 estrellas)	60	por cama
Campings	60	por emplazamiento
Hostales/Pensiones (1 estrella)	50	por cama
Residencias (ancianos, estudiantes, etc.)	80	por cama
Vestuarios/Duchas colectivas	20	por servicio
Escuelas	5	por alumno
Cuarteles	30	por persona
Fábricas y talleres	20	por persona
Oficinas	5	por persona
Gimnasios	30 a 40	por usuario
Lavanderías	5 a 7	por kilo de ropa
Restaurantes	8 a 15	por comida
Cafeterías	2	por almuerzo

Adicionalmente se tendrán en cuenta las pérdidas de distribución/recirculación del agua a los puntos de consumo.

A efectos del cálculo de la carga de consumo, los valores de temperatura de agua fría se podrán tomar de la tabla 4.

La utilización de otros datos de temperaturas de agua fría deberá ser justificada indicando la procedencia y proceso de obtención de los mismos.

(*) Es conveniente realizar tomas de datos de consumo de agua caliente, en el caso de que no los hubiera.

Tabla 4. Temperatura media del agua de la red general, en °C. (Fuente: CENSOLAR).

	ENE	FEB	MAR	ABR	MAY	JUN	JUL	AGO	SEP	OCT	NOV	DIC	AÑO	
1	ÁLAVA	5	6	8	10	11	12	13	12	11	10	8	5	9,3
2	ALBACETE	5	6	8	10	11	12	13	12	11	10	8	5	9,3
3	ALICANTE	8	9	11	13	14	15	16	15	14	13	11	8	12,3
4	ALMERÍA	8	9	11	13	14	15	16	15	14	13	11	8	12,3
5	ASTURIAS	6	7	9	11	12	13	14	13	12	11	9	6	10,3
6	ÁVILA	4	5	7	9	10	11	12	11	10	9	7	4	8,3
7	BADAJOS	6	7	9	11	12	13	14	13	12	11	9	6	10,3
8	BALEARES	8	9	11	13	14	15	16	15	14	13	11	8	12,3
9	BARCELONA	8	9	11	13	14	15	16	15	14	13	11	8	12,3
10	BURGOS	4	5	7	9	10	11	12	11	10	9	7	4	8,3
11	CÁCERES	6	7	9	11	12	13	14	13	12	11	9	6	10,3
12	CÁDIZ	8	9	11	13	14	15	16	15	14	13	11	8	12,3
13	CANTABRIA	8	9	11	13	14	15	16	15	14	13	11	8	12,3
14	CASTELLÓN	8	9	11	13	14	15	16	15	14	13	11	8	12,3
15	CEUTA	8	9	10	12	13	13	14	13	13	12	11	8	11,3
16	CIUDAD REAL	5	6	8	10	11	12	13	12	11	10	8	5	9,3
17	CÓRDOBA	6	7	9	11	12	13	14	13	12	11	9	6	10,3
18	LA CORUÑA	8	9	11	13	14	15	16	15	14	13	11	8	12,3
19	CUENCA	4	5	7	9	10	11	12	11	10	9	7	4	8,3
20	GERONA	6	7	9	11	12	13	14	13	12	11	9	6	10,3
21	GRANADA	6	7	9	11	12	13	14	13	12	11	9	6	10,3
22	GUADALAJARA	6	7	9	11	12	13	14	13	12	11	9	6	10,3
23	GUIPÚZCOA	8	9	11	13	14	15	16	15	14	13	11	8	12,3
24	HUELVA	8	9	11	13	14	15	16	15	14	13	11	8	12,3
25	HUESCA	5	6	8	10	11	12	13	12	11	10	8	5	9,3
26	JAÉN	8	9	11	13	14	15	17	16	14	13	11	7	12,3
27	LEÓN	4	5	7	9	10	11	12	11	10	9	7	4	8,3
28	LÉRIDA	5	6	8	10	11	12	13	12	11	10	8	5	9,3
29	LUGO	6	7	9	11	12	13	14	13	12	11	9	6	10,3
30	MADRID	6	7	9	11	12	13	14	13	12	11	9	6	10,3
31	MÁLAGA	8	9	11	13	14	15	16	15	14	13	11	8	12,3
32	MELILLA	8	9	11	13	14	15	16	15	14	13	11	8	12,3
33	MURCIA	8	9	11	13	14	15	16	15	14	13	11	8	12,3
34	NAVARRA	5	6	8	10	11	12	13	12	11	10	8	5	9,3
35	ORENSE	5	7	9	11	12	13	14	13	12	11	9	6	10,2
36	PALENCIA	5	6	8	10	11	12	13	12	11	10	8	5	9,3
37	LAS PALMAS	8	9	11	13	14	15	16	15	14	13	11	8	12,3
38	PONTEVEDRA	8	9	11	13	14	15	16	15	14	13	11	8	12,3
39	LA RIOJA	6	7	9	11	12	13	14	13	12	11	9	6	10,3
40	SALAMANCA	5	6	8	10	11	12	13	12	11	10	8	5	9,3
41	STA. C. DE TENERIFE	8	9	11	13	14	15	16	15	14	13	11	8	12,3
42	SEGOVIA	4	5	7	9	10	11	12	11	10	9	7	4	8,3
43	SEVILLA	8	9	11	13	14	15	16	15	14	13	11	8	12,3
44	SORIA	4	5	7	9	10	11	12	11	10	9	7	4	8,3
45	TARRAGONA	6	7	9	11	12	13	14	13	12	11	9	6	10,3
46	TERUEL	4	5	7	9	10	11	12	11	10	9	7	4	8,3
47	TOLEDO	6	7	9	11	12	13	14	13	12	11	9	6	10,3
48	VALENCIA	8	9	11	13	14	15	16	15	14	13	11	8	12,3
49	VALLADOLID	5	6	8	10	11	12	13	12	11	10	8	5	9,3
50	VIZCAYA	6	7	9	11	12	13	14	13	12	11	9	6	10,3
51	ZAMORA	5	6	8	10	11	12	13	12	11	10	8	5	9,3
52	ZARAGOZA	5	6	8	10	11	12	13	12	11	10	8	5	9,3

ANEXO V

CÁLCULO DE LAS PÉRDIDAS POR ORIENTACIÓN E INCLINACIÓN

Cálculo de las pérdidas por orientación e inclinación

V.1 Introducción

El objeto de este Anexo es determinar los límites en la orientación e inclinación de los captadores de acuerdo a las pérdidas máximas permisibles.

Las pérdidas por este concepto se calcularán en función de:

- Ángulo de inclinación, β , definido como el ángulo que forma la superficie de los captadores con el plano horizontal (figura 4). Su valor es 0° para captadores horizontales y 90° para verticales.
- Ángulo de azimut, α , definido como el ángulo entre la proyección sobre el plano horizontal de la normal a la superficie del captador y el meridiano del lugar (figura 5). Valores típicos son 0° para captadores orientados al Sur, -90° para captadores orientados al Este y $+90^\circ$ para captadores orientados al Oeste.

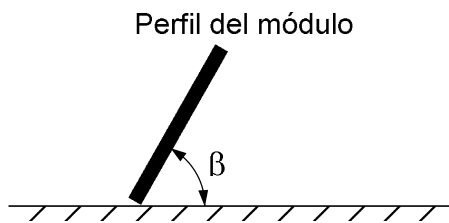


Fig. 4

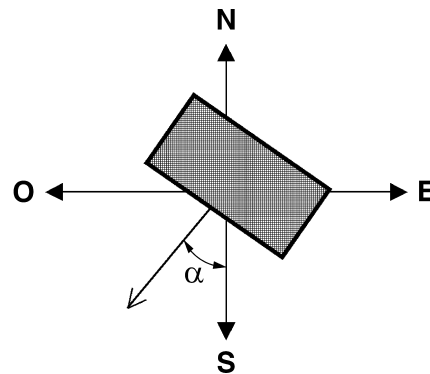


Fig. 5

V.2 Procedimiento

Habiendo determinado el ángulo de azimut del captador, se calcularán los límites de inclinación aceptables de acuerdo a las pérdidas máximas respecto a la inclinación óptima establecida. Para ello se utilizará la figura 6, válida para una latitud (ϕ) de 41° , de la siguiente forma:

- Conocido el azimut, determinamos en la figura 6 los límites para la inclinación en el caso $\phi = 41^\circ$. Para el caso general, las pérdidas máximas por este concepto son del 10 %, para superposición, del 20 % y para integración arquitectónica, del 40 %. Los puntos de intersección del límite de pérdidas con la recta de azimut nos proporcionan los valores de inclinación máxima y mínima.
- Si no hay intersección entre ambas, las pérdidas son superiores a las permitidas y la instalación estará fuera de los límites. Si ambas curvas se intersectan, se obtienen los valores para latitud $\phi = 41^\circ$ y se corrigen de acuerdo con lo que se cita a continuación.

Se corregirán los límites de inclinación aceptables en función de la diferencia entre la latitud del lugar en cuestión y la de 41° , de acuerdo a las siguientes fórmulas:

$$\text{Inclinación máxima} = \text{inclinación } (\phi = 41^\circ) - (41^\circ - \text{latitud});$$

$$\text{Inclinación mínima} = \text{inclinación } (\phi = 41^\circ) - (41^\circ - \text{latitud}); \text{ siendo } 0^\circ \text{ su valor mínimo.}$$

En casos cerca del límite y como instrumento de verificación, se utilizará la siguiente fórmula:

$$\text{Pérdidas (\%)} = 100 \times [1,2 \times 10^{-4} (\beta - \beta_{\text{opt}})^2 + 3,5 \times 10^{-5} \alpha^2] \quad \text{para } 15^\circ < \beta < 90^\circ$$

$$\text{Pérdidas (\%)} = 100 \times [1,2 \times 10^{-4} (\beta - \beta_{\text{opt}})^2] \quad \text{para } \beta \leq 15^\circ$$

[NOTA: α , β se expresan en grados]

V.3 Ejemplo de cálculo

Se trata de evaluar si las pérdidas por orientación e inclinación del captador están dentro de los límites permitidos para una instalación en un tejado orientado 15° hacia el Oeste (azimut = $+15^\circ$) y con una inclinación de 40° respecto a la horizontal, para una localidad situada en el archipiélago Canario cuya latitud es de 29° .

Conocido el azimut, cuyo valor es $+15^\circ$, determinamos en la figura 6 los límites para la inclinación para el caso de $\phi = 41^\circ$. Los puntos de intersección del límite de pérdidas del 10% (borde exterior de la región 90%-95%), máximo para el caso general, con la recta de azimut nos proporcionan los valores (ver figura 7):

$$\text{Inclinación máxima} = 60^\circ$$

$$\text{Inclinación mínima} = 7^\circ$$

Corregido para la latitud del lugar:

$$\text{Inclinación máxima} = 60^\circ - (41^\circ - 29^\circ) = 48^\circ.$$

$$\text{Inclinación mínima} = 7^\circ - (41^\circ - 29^\circ) = -5^\circ, \text{ que está fuera de rango y se toma, por tanto, inclinación mínima} = 0^\circ.$$

Por tanto, esta instalación, de inclinación 40° , cumple los requisitos de pérdidas por orientación e inclinación.

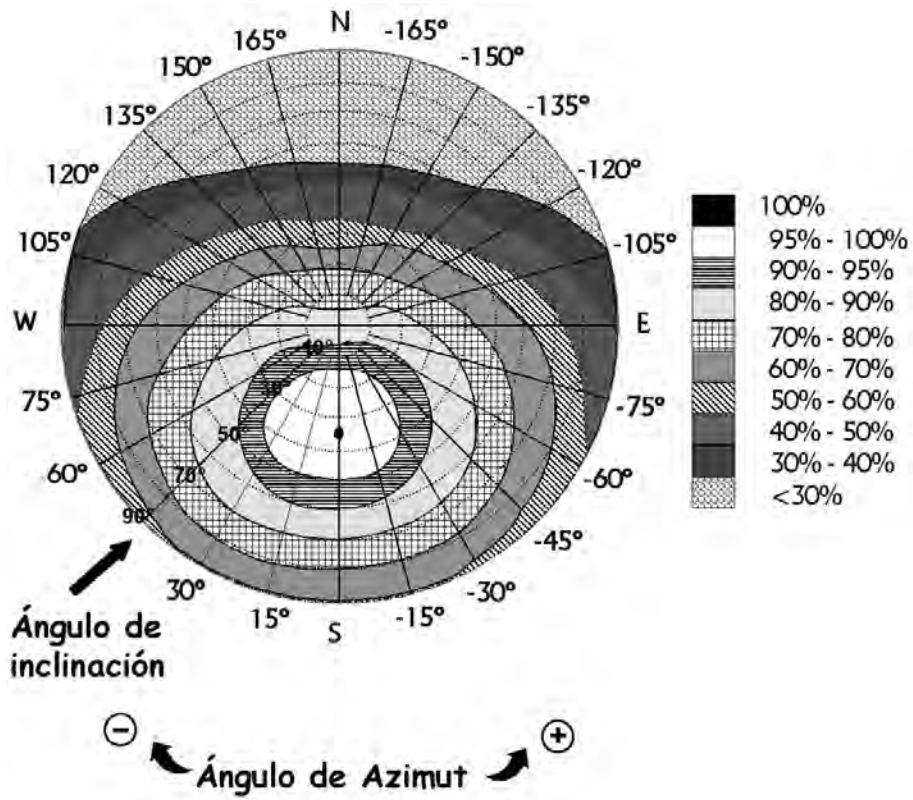


Fig. 6

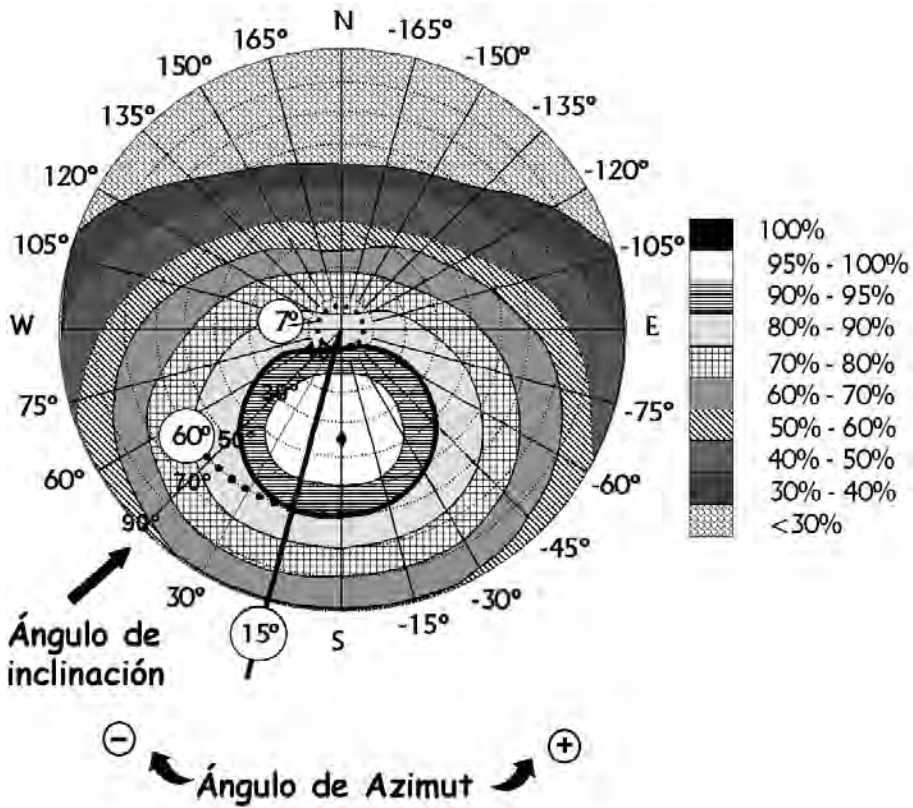


Fig. 7. Resolución del ejemplo.

ANEXO VI

CÁLCULO DE PÉRDIDAS DE RADIACIÓN SOLAR POR SOMBRAS

Cálculo de pérdidas de radiación solar por sombras

VI.1 Introducción

El presente Anexo describe un método de cálculo de las pérdidas de radiación solar que experimenta una superficie debidas a sombras circundantes. Tales pérdidas se expresan como porcentaje de la radiación solar global que incidiría sobre la mencionada superficie, de no existir sombra alguna.

VI.2 Procedimiento

El procedimiento consiste en la comparación del perfil de obstáculos que afecta a la superficie de estudio con el diagrama de trayectorias aparentes del Sol. Los pasos a seguir son los siguientes:

VI.2.1 Obtención del perfil de obstáculos

Localización de los principales obstáculos que afectan a la superficie, en términos de sus coordenadas de posición azimuth (ángulo de desviación con respecto a la dirección Sur) y elevación (ángulo de inclinación con respecto al plano horizontal). Para ello puede utilizarse un teodolito.

VI.2.2 Representación del perfil de obstáculos

Representación del perfil de obstáculos en el diagrama de la figura 8, en el que se muestra la banda de trayectorias del Sol a lo largo de todo el año, válido para localidades de la Península Ibérica y Baleares (para las Islas Canarias el diagrama debe desplazarse 12° en sentido vertical ascendente). Dicha banda se encuentra dividida en porciones, delimitadas por las horas solares (negativas antes del mediodía solar y positivas después de éste) e identificadas por una letra y un número (A1, A2,... D14).

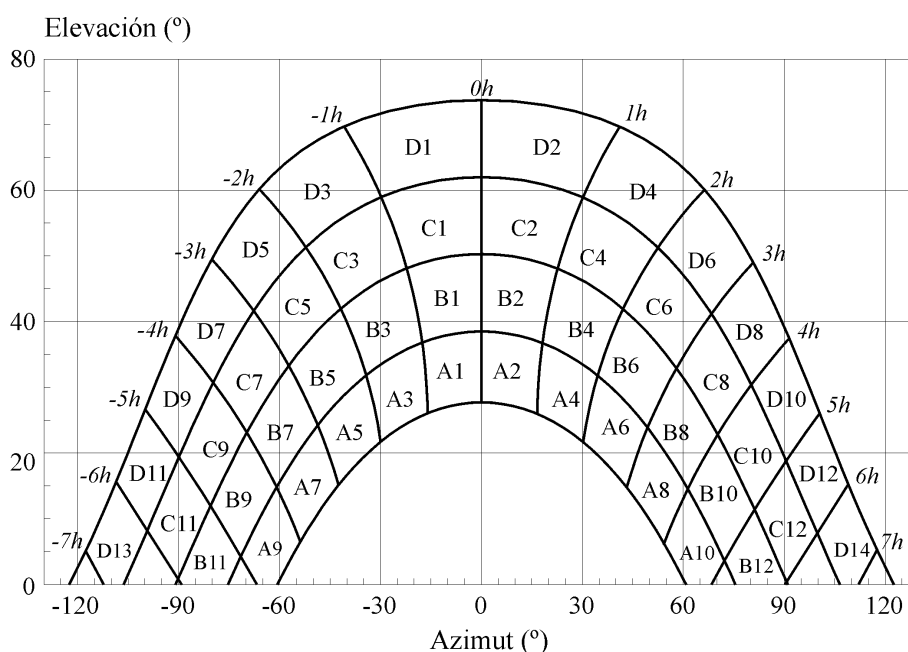


Fig. 8. Diagrama de trayectorias del Sol. [Nota: Los grados de ambas escalas son sexagesimales].

VI.2.3 Selección de la tabla de referencia para los cálculos

Cada una de las porciones de la figura 8 representa el recorrido del Sol en un cierto período de tiempo (una hora a lo largo de varios días) y tiene, por tanto, una determinada contribución a la irradiación solar global anual que incide sobre la superficie de estudio. Así, el hecho de que un obstáculo cubra una de las porciones supone una cierta pérdida de irradiación, en particular aquella que resulte interceptada por el obstáculo. Deberá escogerse como referencia para el cálculo la tabla más adecuada de entre las que se incluyen en este Anexo.

VI.2.4 Cálculo final

La comparación del perfil de obstáculos con el diagrama de trayectorias del Sol permite calcular las pérdidas por sombreado de la irradiación solar global que incide sobre la superficie, a lo largo de todo el año. Para ello se han de sumar las contribuciones de aquellas porciones que resulten total o parcialmente ocultas por el perfil de obstáculos representado. En el caso de ocultación parcial se utilizará el factor de llenado (fracción oculta respecto del total de la porción) más próximo a los valores: 0,25; 0,50; 0,75 ó 1.

El apartado VI.4 muestra un ejemplo concreto de utilización del método descrito.

VI.3 Tablas de referencia

Las tablas incluidas en esta sección se refieren a distintas superficies caracterizadas por sus ángulos de inclinación y orientación (β y α , respectivamente). Deberá escogerse aquella que resulte más parecida a la superficie en estudio. Los números que figuran en cada casilla se corresponden con el porcentaje de irradiación solar global anual que se perdería si la porción correspondiente resultase interceptada por un obstáculo.

Tabla 5-A

$\beta = 35^\circ$ $\alpha = 0^\circ$	A	B	C	D
13	0,00	0,00	0,00	0,03
11	0,00	0,01	0,12	0,44
9	0,13	0,41	0,62	1,49
7	1,00	0,95	1,27	2,76
5	1,84	1,50	1,83	3,87
3	2,70	1,88	2,21	4,67
1	3,15	2,12	2,43	5,04
2	3,17	2,12	2,33	4,99
4	2,70	1,89	2,01	4,46
6	1,79	1,51	1,65	3,63
8	0,98	0,99	1,08	2,55
10	0,11	0,42	0,52	1,33
12	0,00	0,02	0,10	0,40
14	0,00	0,00	0,00	0,02

Tabla 5-B

$\beta = 0^\circ$ $\alpha = 0^\circ$	A	B	C	D
13	0,00	0,00	0,00	0,18
11	0,00	0,01	0,18	1,05
9	0,05	0,32	0,70	2,23
7	0,52	0,77	1,32	3,56
5	1,11	1,26	1,85	4,66
3	1,75	1,60	2,20	5,44
1	2,10	1,81	2,40	5,78
2	2,11	1,80	2,30	5,73
4	1,75	1,61	2,00	5,19
6	1,09	1,26	1,65	4,37
8	0,51	0,82	1,11	3,28
10	0,05	0,33	0,57	1,98
12	0,00	0,02	0,15	0,96
14	0,00	0,00	0,00	0,17

Tabla 5-C

$\beta = 90^\circ$ $\alpha = 0^\circ$	A	B	C	D
13	0,00	0,00	0,00	0,15
11	0,00	0,01	0,02	0,15
9	0,23	0,50	0,37	0,10
7	1,66	1,06	0,93	0,78
5	2,76	1,62	1,43	1,68
3	3,83	2,00	1,77	2,36
1	4,36	2,23	1,98	2,69
2	4,40	2,23	1,91	2,66
4	3,82	2,01	1,62	2,26
6	2,68	1,62	1,30	1,58
8	1,62	1,09	0,79	0,74
10	0,19	0,49	0,32	0,10
12	0,00	0,02	0,02	0,13
14	0,00	0,00	0,00	0,13

Tabla 5-D

$\beta = 35^\circ$ $\alpha = 30^\circ$	A	B	C	D
13	0,00	0,00	0,00	0,10
11	0,00	0,00	0,03	0,06
9	0,02	0,10	0,19	0,56
7	0,54	0,55	0,78	1,80
5	1,32	1,12	1,40	3,06
3	2,24	1,60	1,92	4,14
1	2,89	1,98	2,31	4,87
2	3,16	2,15	2,40	5,20
4	2,93	2,08	2,23	5,02
6	2,14	1,82	2,00	4,46
8	1,33	1,36	1,48	3,54
10	0,18	0,71	0,88	2,26
12	0,00	0,06	0,32	1,17
14	0,00	0,00	0,00	0,22

Tabla 5-E

$\beta = 90^\circ$ $\alpha = 30^\circ$	A	B	C	D
13	0,10	0,00	0,00	0,33
11	0,06	0,01	0,15	0,51
9	0,56	0,06	0,14	0,43
7	1,80	0,04	0,07	0,31
5	3,06	0,55	0,22	0,11
3	4,14	1,16	0,87	0,67
1	4,87	1,73	1,49	1,86
2	5,20	2,15	1,88	2,79
4	5,02	2,34	2,02	3,29
6	4,46	2,28	2,05	3,36
8	3,54	1,92	1,71	2,98
10	2,26	1,19	1,19	2,12
12	1,17	0,12	0,53	1,22
14	0,22	0,00	0,00	0,24

Tabla 5-F

$\beta = 35^\circ$ $\alpha = 60^\circ$	A	B	C	D
13	0,00	0,00	0,00	0,14
11	0,00	0,00	0,08	0,16
9	0,02	0,04	0,04	0,02
7	0,02	0,13	0,31	1,02
5	0,64	0,68	0,97	2,39
3	1,55	1,24	1,59	3,70
1	2,35	1,74	2,12	4,73
2	2,85	2,05	2,38	5,40
4	2,86	2,14	2,37	5,53
6	2,24	2,00	2,27	5,25
8	1,51	1,61	1,81	4,49
10	0,23	0,94	1,20	3,18
12	0,00	0,09	0,52	1,96
14	0,00	0,00	0,00	0,55

Tabla 5-G

$\beta = 90^\circ$ $\alpha = 60^\circ$	A	B	C	D
13	0,00	0,00	0,00	0,43
11	0,00	0,01	0,27	0,78
9	0,09	0,21	0,33	0,76
7	0,21	0,18	0,27	0,70
5	0,10	0,11	0,21	0,52
3	0,45	0,03	0,05	0,25
1	1,73	0,80	0,62	0,55
2	2,91	1,56	1,42	2,26
4	3,59	2,13	1,97	3,60
6	3,35	2,43	2,37	4,45
8	2,67	2,35	2,28	4,65
10	0,47	1,64	1,82	3,95
12	0,00	0,19	0,97	2,93
14	0,00	0,00	0,00	1,00

Tabla 5-H

$\beta = 35^\circ$ $\alpha = -30^\circ$	A	B	C	D
13	0,00	0,00	0,00	0,22
11	0,00	0,03	0,37	1,26
9	0,21	0,70	1,05	2,50
7	1,34	1,28	1,73	3,79
5	2,17	1,79	2,21	4,70
3	2,90	2,05	2,43	5,20
1	3,12	2,13	2,47	5,20
2	2,88	1,96	2,19	4,77
4	2,22	1,60	1,73	3,91
6	1,27	1,11	1,25	2,84
8	0,52	0,57	0,65	1,64
10	0,02	0,10	0,15	0,50
12	0,00	0,00	0,03	0,05
14	0,00	0,00	0,00	0,08

Tabla 5-I

$\beta = 90^\circ$ $\alpha = -30^\circ$	A	B	C	D
13	0,00	0,00	0,00	0,24
11	0,00	0,05	0,60	1,28
9	0,43	1,17	1,38	2,30
7	2,42	1,82	1,98	3,15
5	3,43	2,24	2,24	3,51
3	4,12	2,29	2,18	3,38
1	4,05	2,11	1,93	2,77
2	3,45	1,71	1,41	1,81
4	2,43	1,14	0,79	0,64
6	1,24	0,54	0,20	0,11
8	0,40	0,03	0,06	0,31
10	0,01	0,06	0,12	0,39
12	0,00	0,01	0,13	0,45
14	0,00	0,00	0,00	0,27

Tabla 5-J

$\beta = 35^\circ$ $\alpha = -60^\circ$	A	B	C	D
13	0,00	0,00	0,00	0,56
11	0,00	0,04	0,60	2,09
9	0,27	0,91	1,42	3,49
7	1,51	1,51	2,10	4,76
5	2,25	1,95	2,48	5,48
3	2,80	2,08	2,56	5,68
1	2,78	2,01	2,43	5,34
2	2,32	1,70	2,00	4,59
4	1,52	1,22	1,42	3,46
6	0,62	0,67	0,85	2,20
8	0,02	0,14	0,26	0,92
10	0,02	0,04	0,03	0,02
12	0,00	0,01	0,07	0,14
14	0,00	0,00	0,00	0,12

Tabla 5-K

$\beta = 90^\circ$ $\alpha = -60^\circ$	A	B	C	D
13	0,00	0,00	0,00	1,01
11	0,00	0,08	1,10	3,08
9	0,55	1,60	2,11	4,28
7	2,66	2,19	2,61	4,89
5	3,36	2,37	2,56	4,61
3	3,49	2,06	2,10	3,67
1	2,81	1,52	1,44	2,22
2	1,69	0,78	0,58	0,53
4	0,44	0,03	0,05	0,24
6	0,10	0,13	0,19	0,48
8	0,22	0,18	0,26	0,69
10	0,08	0,21	0,28	0,68
12	0,00	0,02	0,24	0,67
14	0,00	0,00	0,00	0,36

VI.4 Ejemplo

Superficie de estudio ubicada en Madrid, inclinada 30° y orientada 10° al Sudeste.

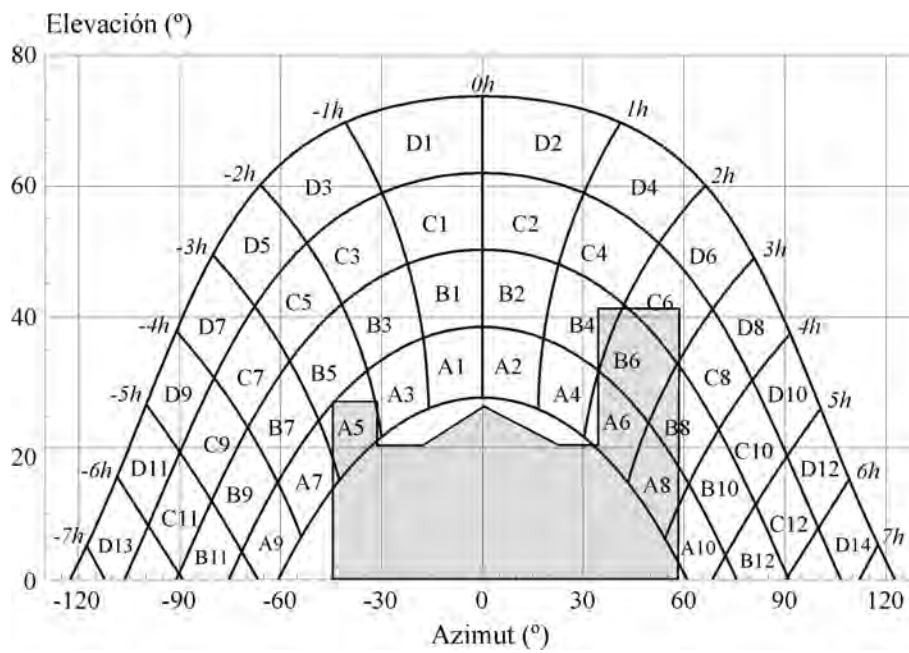


Fig. 9. Perfil de obstáculos.

Tabla 6. Tabla de referencia.

$\beta = 35^\circ$ $\alpha = 0^\circ$	A	B	C	D
13	0	0	0	3
11	0	1	12	44
9	13	41	62	149
7	100	95	127	276
5	184	150	183	387
3	270	188	221	467
1	315	212	243	504
2	317	212	233	499
4	270	189	201	446
6	179	151	165	363
8	98	99	108	255
10	11	42	52	133
12	0	2	10	40
14	0	0	0	2

Cálculos:

$$\begin{aligned} & \text{Pérdidas por sombreado (\% de irradiación global incidente anual)} = \\ & = 0,25 \times B4 + 0,5 \times A5 + 0,75 \times A6 + B6 + 0,25 \times C6 + A8 + 0,5 \times B8 + 0,25 \times A10 = \\ & = 0,25 \times 1,89 + 0,5 \times 1,84 + 0,75 \times 1,79 + 1,51 + 0,25 \times 1,65 + 0,98 + 0,5 \times 0,99 + 0,25 \times 0,11 = \\ & = 6,16\% \approx 6\% \end{aligned}$$

VI.5 Distancia mínima entre filas de captadores

La distancia d , medida sobre la horizontal, entre una fila de captadores y un obstáculo, de altura h , que pueda producir sombras sobre la instalación deberá garantizar un mínimo de 4 horas de sol en torno al mediodía del solsticio de invierno. Esta distancia d será superior al valor obtenido por la expresión:

$$d = h / \tan(61^\circ - \text{latitud})$$

donde $1/\tan(61^\circ - \text{latitud})$ es un coeficiente adimensional denominado k .

Algunos valores significativos de k se pueden ver en la tabla 7 en función de la latitud del lugar.

Tabla 7

Latitud	29°	37°	39°	41°	43°	45°
k	1,600	2,246	2,475	2,747	3,078	3,487

En la figura 10 aparecen algunos ejemplos de la toma de datos relativos a h y d .

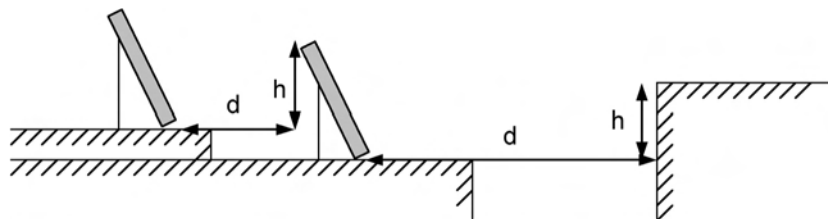


Fig. 10

La separación entre la parte posterior de una fila y el comienzo de la siguiente no será inferior a la obtenida por la expresión anterior, aplicando h a la diferencia de alturas entre la parte alta de una fila y la parte baja de la siguiente, efectuando todas las medidas de acuerdo con el plano que contiene a las bases de los captadores.

ANEXO VII

COMPONENTES

Componentes

VII.1 Generalidades

Los materiales de la instalación deben soportar las máximas temperaturas y presiones que puedan alcanzarse.

Todos los componentes y materiales cumplirán lo dispuesto en el Reglamento de Aparatos a Presión, que les sea de aplicación.

Cuando sea imprescindible utilizar en el mismo circuito materiales diferentes, especialmente cobre y acero, en ningún caso estarán en contacto, debiendo situar entre ambos juntas o manguitos dieléctricos.

En todos los casos es aconsejable prever la protección catódica del acero.

Los materiales situados en intemperie se protegerán contra los agentes ambientales, en particular contra el efecto de la radiación solar y la humedad.

Para procesos industriales, el diseño, cálculo, montaje y características de los materiales deberán cumplir los requisitos establecidos por el proceso industrial.

Se debe tener particular precaución en la protección de equipos y materiales que pueden estar expuestos a agentes exteriores especialmente agresivos producidos por procesos industriales cercanos.

VII.2 Captadores solares

Si se utilizan captadores convencionales de absorbedor metálico, ha de tenerse en cuenta que el cobre solamente es admisible si el pH del fluido en contacto con él está comprendido entre 7,2 y 7,6. Absorbedores de hierro no son aptos en absoluto.

La pérdida de carga del captador para un caudal de 1 l/min por m² será inferior a 1 m c.a.

El captador llevará, preferentemente, un orificio de ventilación, de diámetro no inferior a 4 mm, situado en la parte inferior de forma que puedan eliminarse acumulaciones de agua en el captador. El orificio se realizará de manera que el agua pueda drenarse en su totalidad sin afectar al aislamiento.

Cuando se utilicen captadores con absorbedores de aluminio, obligatoriamente se utilizarán fluidos de trabajo con un tratamiento inhibidor de los iones de cobre y hierro.

VII.3 Acumuladores

Cuando el acumulador lleve incorporada una superficie de intercambio térmico entre el fluido primario y el agua sanitaria, en forma de serpentín o camisa de doble envolvente, se denominará interacumulador.

Cuando el intercambiador esté incorporado al acumulador, la placa de identificación indicará además, los siguientes datos:

- Superficie de intercambio térmico en m².
- Presión máxima de trabajo del circuito primario.

Cada acumulador vendrá equipado de fábrica de los necesarios manguitos de acoplamiento, soldados antes del tratamiento de protección, para las siguientes funciones:

- Manguitos roscados para la entrada de agua fría y la salida de agua caliente.
- Registro embrizado para inspección del interior del acumulador y eventual acoplamiento del serpentín.
- Manguitos roscados para la entrada y salida del fluido primario.
- Manguitos roscados para accesorios como termómetro y termostato.
- Manguito para el vaciado.

Los acumuladores vendrán equipados de fábrica con las bocas necesarias soldadas antes de efectuar el tratamiento de protección interior.

El acumulador estará enteramente recubierto con material aislante, y es recomendable disponer una protección mecánica en chapa pintada al horno, PRFV, o lámina de material plástico.

Todos los acumuladores irán equipados con la protección catódica establecida por el fabricante para garantizar la durabilidad del acumulador.

Todos los acumuladores se protegerán, como mínimo, con los dispositivos indicados en el punto 5 de la Instrucción Técnica Complementaria MIE-AP-11 del Reglamento de Aparatos a Presión (Orden 11764 de 31 de mayo de 1985 - BOE número 148 de 21 de junio de 1985).

La utilización de acumuladores de hormigón requerirá la presentación de un proyecto firmado por un técnico competente.

Al objeto de estas especificaciones, podrán utilizarse acumuladores de las características y tratamiento descritos a continuación:

- Acumuladores de acero vitrificado de volumen inferior a 1000 l.
- Acumuladores de acero con tratamiento epoxídico.
- Acumuladores de acero inoxidable.
- Acumuladores de cobre.
- Acumuladores no metálicos que soporten la temperatura máxima del circuito, cumplan las normas UNE que le sean de aplicación y esté autorizada su utilización por las Compañías de suministro de agua potable.
- Acumuladores de acero negro (sólo en circuitos cerrados, sin agua de consumo)

VII.4 Intercambiadores de calor

Se indicará el fabricante y modelo del intercambiador de calor, así como datos de sus características de actuación medidos por el propio fabricante o por un laboratorio acreditado.

El intercambiador seleccionado resistirá la presión máxima de trabajo de la instalación. En particular se prestará especial atención a los intercambiadores que, como en el caso de los depósitos de doble pared, presentan grandes superficies expuestas por un lado a la presión y por otro, a la atmósfera, o bien, a fluidos a mayor presión.

En ningún caso se utilizarán interacumuladores con envolvente que dificulten la convección natural en el interior del acumulador.

Los materiales del intercambiador de calor resistirán la temperatura máxima de trabajo del circuito primario y serán compatibles con el fluido de trabajo.

Los intercambiadores de calor utilizados en circuitos de agua sanitaria serán de acero inoxidable o cobre.

El diseño del intercambiador de calor permitirá su limpieza utilizando productos líquidos.

El fabricante del intercambiador de calor garantizará un factor de ensuciamiento menor al permitido en diseño, dimensionado y cálculo de Instalaciones de Energía Solar Térmica.

Los tubos de los intercambiadores de calor tipo serpentín sumergido en el depósito, tendrán diámetros interiores inferiores o iguales a una pulgada, para instalaciones por circulación forzada. En instalaciones por termosifón, tendrán un diámetro mínimo de una pulgada.

Cualquier intercambiador de calor existente entre el circuito de captadores y el sistema de suministro al consumo no debería reducir la eficiencia del captador debido a un incremento en la temperatura de funcionamiento de captadores en más de lo que los siguientes criterios especifican:

- Cuando la ganancia solar del captador haya llegado al valor máximo posible, la reducción de la eficiencia del captador debido al intercambiador de calor no debería exceder el 10 % (en valor absoluto).
- Si se instala más de un intercambiador de calor, también este valor debería de no ser excedido por la suma de las reducciones debidas a cada intercambiador. El criterio se aplica también si existe en el sistema un intercambiador de calor en la parte de consumo.
- Si en una instalación a medida sólo se usa un intercambiador entre el circuito de captadores y el acumulador, la transferencia de calor del intercambiador de calor por unidad de área de captador no debería ser menor de $40 \text{ W}/(\text{K}\cdot\text{m}^2)$.

Se recomienda dimensionar el intercambiador de calor, en función de la aplicación, con las condiciones expresadas en la tabla 8.

Tabla 8

<i>Aplicación</i>	<i>Temperatura entrada primario</i>	<i>Temperatura salida secundario</i>	<i>Temperatura entrada secundario</i>
Piscinas	50 °C	28 °C	24 °C
Agua caliente sanitaria	60 °C	50 °C	45 °C
Calefacción a baja temperatura	60 °C	50 °C	45 °C
Refrigeración/Calefacción	105 °C	90 °C	75 °C

La pérdida de carga de diseño en el intercambiador de calor no será superior a 3 m c.a., tanto en el circuito primario como en el secundario.

El factor de ensuciamiento del intercambiador de calor no será inferior al especificado en la tabla 9 para cada tipo de agua utilizada como fluido de trabajo.

Tabla 9

<i>Circuitos de consumo</i>	$m^2 \cdot K/W$
Agua blanda y limpia	0,0006
Agua dura	0,0012
Agua muy dura y/o sucia	0,0018
Circuitos cerrados	0,0008

VII.5 Bombas de circulación

Las bombas podrán ser del tipo en línea, de rotor seco o húmedo o de bancada. Siempre que sea posible se utilizarán bombas tipo circuladores en línea.

En circuitos de agua caliente para usos sanitarios, los materiales de la bomba serán resistentes a la corrosión.

Los materiales de la bomba del circuito primario serán compatibles con las mezclas anticongelantes y en general con el fluido de trabajo utilizado.

Las bombas serán resistentes a las averías producidas por efecto de las incrustaciones calizas.

Las bombas serán resistentes a la presión máxima del circuito.

La bomba se seleccionará de forma que el caudal y la pérdida de carga de diseño se encuentren dentro de la zona de rendimiento óptimo especificado por el fabricante.

Cuando todas las conexiones son en paralelo, el caudal nominal será el igual al caudal unitario de diseño multiplicado por la superficie total de captadores conectados en paralelo.

La presión de la bomba deberá compensar todas las pérdidas de carga del circuito correspondiente.

La potencia eléctrica parásita para la bomba no debería exceder los valores dados en tabla 10.

Tabla 10

<i>Sistema</i>	<i>Potencia eléctrica de la bomba</i>
Sistemas pequeños	50 W o 2% de la mayor potencia calorífica que pueda suministrar el grupo de captadores
Sistemas grandes	1 % de la mayor potencia calorífica que pueda suministrar el grupo de captadores

La potencia máxima de la bomba especificada anteriormente excluye la potencia de las bombas de los sistemas de drenaje con recuperación, que sólo es necesaria para rellenar el sistema después de un drenaje.

La bomba permitirá efectuar de forma simple la operación de desaireación o purga.

VII.6 Tuberías

En sistemas directos se utilizará cobre o acero inoxidable en el circuito primario. Se admiten tuberías de material plástico acreditado apto para esta aplicación.

En las tuberías del circuito primario podrán utilizarse como materiales el acero negro, el cobre y el acero inoxidable, con uniones roscadas, soldadas o embridadas y protección exterior con pintura anticorrosiva. Se admite material plástico acreditado apto para esta aplicación.

En el circuito secundario o de servicio de agua caliente sanitaria, podrá utilizarse cobre y acero inoxidable. Además, podrán utilizarse materiales plásticos que soporten la temperatura máxima del circuito, cumplan las normas UNE que le sean de aplicación y esté autorizada su utilización por las Compañías de suministro de agua potable.

Las tuberías de cobre serán tubos estirados en frío y uniones por capilaridad (UNE 37153).

No se utilizarán tuberías de acero negro para circuitos de agua sanitaria.

Cuando se utilice aluminio en tuberías o accesorios, la velocidad del fluido será inferior a 1,5 m/s y su pH estará comprendido entre 5 y 7. No se permitirá el uso de aluminio en sistemas abiertos o sistemas sin protección catódica.

Cuando se utilice acero en tuberías o accesorios, la velocidad del fluido será inferior a 3 m/s en sistemas cerrados y el pH del fluido de trabajo estará comprendido entre 5 y 9.

El diámetro de las tuberías se seleccionará de forma que la velocidad de circulación del fluido sea inferior a 2 m/s cuando la tubería discurra por locales habitados y a 3 m/s cuando el trazado sea al exterior o por locales no habitados.

El dimensionado de las tuberías se realizará de forma que la pérdida de carga unitaria en tuberías nunca sea superior a 40 mm de columna de agua por metro lineal.

Para calentamiento de piscinas se recomienda que las tuberías sean de PVC y de gran diámetro, a fin de conseguir un buen caudal con la menor pérdida de carga posible, no necesitando éstas, en la mayoría de los casos, ningún tipo especial de aislamiento térmico.

VII.7 Válvulas

La elección de las válvulas se realizará de acuerdo con la función que desempeñan y las condiciones extremas de funcionamiento (presión y temperatura), siguiendo preferentemente los criterios que a continuación se citan:

- Para aislamiento: válvulas de esfera.
- Para equilibrado de circuitos: válvulas de asiento.
- Para vaciado: válvulas de esfera o de macho.
- Para llenado: válvulas de esfera.
- Para purga de aire: válvulas de esfera o de macho.
- Para seguridad: válvulas de resorte.
- Para retención: válvulas de disco de doble compuerta, o de clapeta o especiales para sistemas por termosifón.

A los efectos de este PCT, no se permitirá la utilización de válvulas de compuerta.

El acabado de las superficies de asiento y obturador debe asegurar la estanquidad al cierre de las válvulas, para las condiciones de servicio especificadas.

El volante y la palanca deben ser de dimensiones suficientes para asegurar el cierre y la apertura de forma manual con la aplicación de una fuerza razonable, sin la ayuda de medios auxiliares. El órgano de mando no deberá interferir con el aislamiento térmico de la tubería y del cuerpo de válvula.

Las superficies del asiento y del obturador deben ser recambiables. La empaquetadura debe ser recambiable en servicio, con válvula abierta a tope, sin necesidad de desmontarla.

Las válvulas roscadas y las de mariposa serán de diseño tal que, cuando estén correctamente acopladas a las tuberías, no tengan lugar interferencias entre la tubería y el obturador.

En el cuerpo de la válvula irán troquelados la presión nominal PN, expresada en bar o kp/cm^2 , y el diámetro nominal DN, expresado en mm o pulgadas, al menos cuando el diámetro sea igual o superior a 25 mm.

La presión nominal mínima de todo tipo de válvulas y accesorios deberá ser igual o superior a 4 kg/cm^2 .

Los diámetros libres en los asientos de las válvulas tienen que ser correspondientes con los diámetros nominales de las mismas, y en ningún caso inferiores a 12 mm.

Las válvulas de seguridad, por su importante función, deben ser capaces de derivar la potencia máxima del captador o grupo de captadores, incluso en forma de vapor, de manera que en ningún caso se sobrepase la máxima presión de trabajo del captador o del sistema.

Las válvulas de retención se situarán en la tubería de impulsión de la bomba, entre la boca y el manguito antivibratorio, y en cualquier caso, aguas arriba de la válvula de interceptación.

Los purgadores automáticos de aire se construirán con los siguientes materiales:

- Cuerpo y tapa de fundición de hierro o latón.
- Mecanismo de acero inoxidable.
- Flotador y asiento de acero inoxidable.
- Obturador de goma sintética.

Los purgadores automáticos resistirán la temperatura máxima de trabajo del circuito.

VII.8 Vasos de expansión

a) Vasos de expansión abiertos

Los vasos de expansión abiertos cumplirán los siguientes requisitos:

Los vasos de expansión abiertos se construirán soldados o remachados, en todas sus juntas, y reforzados para evitar deformaciones, cuando su volumen lo exija.

El material y tratamiento del vaso de expansión será capaz de resistir la temperatura máxima de trabajo.

El volumen útil del vaso de expansión abierto se determinará de forma que sea capaz de absorber la expansión completa del fluido de trabajo entre las temperaturas extremas de funcionamiento.

El nivel mínimo libre de agua de los vasos de expansión abiertos se situará a una altura mínima de 2,5 metros sobre el punto más alto de la instalación.

Los vasos de expansión abiertos tendrán una salida de rebosamiento.

Los vasos de expansión abiertos, cuando se utilicen como sistemas de llenado o de rellenado, dispondrán de una línea de alimentación automática, mediante sistemas tipo flotador o similar.

La salida de rebosamiento se situará de forma que el incremento del volumen de agua antes del rebose sea igual o mayor que un tercio del volumen del depósito. Al mismo tiempo, permitirá que, con agua fría, el nivel sea tal que al incrementar la temperatura de agua en el sistema a la temperatura máxima de trabajo, no se produzca derrame de la misma.

En ningún caso la diferencia de alturas entre el nivel de agua fría en el depósito y el rebosadero será inferior a 3 cm.

El diámetro del rebosadero será igual o mayor al diámetro de la tubería de llenado. En todo caso, el dimensionado del diámetro del rebosadero asegurará que, con válvulas de flotador totalmente abiertas y una presión de red de 4 kg/cm², no se produzca derramamiento de agua.

La capacidad de aforo de la válvula de flotación, cuando se utilice como sistema de llenado, no será inferior a 5 l/min. En todo caso, el diámetro de la tubería de llenado no será inferior a ½ pulgada o 15 mm.

El flotador del sistema de llenado resistirá, sin deterioro, la temperatura máxima de trabajo durante 48 horas.

b) *Vasos de expansión cerrados*

La tubería de conexión del vaso de expansión no se aislará térmicamente y tendrá volumen suficiente para enfriar el fluido antes de alcanzar el vaso.

Los datos que sirven de base para la selección del vaso son los siguientes:

- Volumen total de agua en la instalación, en litros.
- Temperatura mínima de funcionamiento, para la cual se asumirá el valor de 4 °C, a la que corresponde la máxima densidad.
- Temperatura máxima que pueda alcanzar el agua durante el funcionamiento de la instalación.
- Presiones mínima y máxima de servicio, en bar, cuando se trate de vasos cerrados.
- Volumen de expansión calculado, en litros.

Los cálculos darán como resultado final el volumen total del vaso y la presión nominal PN, que son los datos que definen sus características de funcionamiento. Los vasos de expansión cerrados cumplirán con el Reglamento de Recipientes a Presión y estarán debidamente timbrados.

La temperatura extrema del circuito primario será, como mínimo, la temperatura de estancamiento del captador.

El volumen de dilatación será, como mínimo, igual al 4,3 % del volumen total de fluido en el circuito primario.

Los vasos de expansión cerrados se dimensionarán de forma que la presión mínima en frío en el punto más alto del circuito no sea inferior a 1,5 kg/cm² y la presión máxima en caliente en cualquier punto del circuito no supere la presión máxima de trabajo de los componentes.

El dispositivo de expansión cerrado del circuito de captadores deberá estar dimensionado de tal forma que, incluso después de una interrupción del suministro de potencia a la bomba

de circulación del circuito de captadores justo cuando la radiación solar sea máxima, se pueda restablecer la operación automáticamente cuando la potencia esté disponible de nuevo.

Cuando el medio de transferencia de calor pueda evaporarse bajo condiciones de estancamiento, hay que realizar un dimensionado especial del volumen de expansión: Además de dimensionarlo como es usual en sistemas de calefacción cerrados (la expansión del medio de transferencia de calor completo), el depósito de expansión deberá ser capaz de compensar el volumen del medio de transferencia de calor en todo el grupo de captadores completo, incluyendo todas las tuberías de conexión entre captadores, más un 10 %.

VII.9 Aislamientos

El aislamiento de acumuladores cuya superficie sea inferior a 2 m² tendrá un espesor mínimo de 30 mm, para volúmenes superiores el espesor mínimo será de 50 mm.

El espesor del aislamiento del cambiador de calor no será inferior a 20 mm.

Los espesores de aislamiento (expresados en mm) de tuberías y accesorios situados al interior no serán inferiores a los valores de la tabla 11.

Tabla 11

Fluido interior caliente				
Diámetro exterior (mm) (*)	Temperatura del fluido (°C) (**)			
	40 a 65	66 a 100	101 a 150	151 a 200
$D \leq 35$	20	20	30	40
$35 < D \leq 60$	20	30	40	40
$60 < D \leq 90$	30	30	40	50
$90 < D \leq 140$	30	40	50	50
$140 < D$	30	40	50	60

(*) Diámetro exterior de la tubería sin aislar.

(**) Se escoge la temperatura máxima de red.

Para tuberías y accesorios situados al exterior, los valores de la tabla 11 se incrementarán en 10 mm como mínimo.

Para materiales con conductividad térmica λ , en W/(m·K), distinta de 0,04, el espesor mínimo e (en mm) que debe usarse se determinará, en función del espesor de referencia e_{ref} (en mm) de la tabla 11, aplicando las siguientes fórmulas:

- Aislamiento de superficies planas:

$$e = e_{\text{ref}} \lambda / \lambda_{\text{ref}}$$

- Aislamiento de superficies cilíndricas:

$$e = \frac{D_i}{2} \left[\exp \left(\frac{\lambda}{\lambda_{\text{ref}}} \ln \frac{D_i + 2 e_{\text{ref}}}{D_i} \right) - 1 \right]$$

donde e es el espesor del aislamiento buscado, e_{ref} es el espesor de referencia, D_i es el diámetro interior de la sección circular, “exp” es la función exponencial (e^x), y λ y λ_{ref} son las conductividades térmicas respectivas. λ_{ref} tiene como valor 0,04.

El valor de la conductividad térmica a introducir en las fórmulas anteriores debe considerarse a la temperatura media de servicio de la masa del aislamiento.

El material aislante se sujetará con medios adecuados, de forma que no pueda desprenderse de las tuberías o accesorios.

Cuando el material aislante de tubería y accesorios sea de fibra de vidrio, deberá cubrirse con una protección no inferior a la proporcionada por un recubrimiento de venda y escayola. En los tramos que discurran por el exterior será terminada con pintura asfáltica.

El aislamiento no dejará zonas visibles de tuberías o accesorios, quedando únicamente al exterior los elementos que sean necesarios para el buen funcionamiento y operación de los componentes.

Para la protección del material aislante situado en intemperie se podrá utilizar una cubierta o revestimiento de escayola protegido con pinturas asfálticas, poliésteres reforzados con fibra de vidrio o chapa de aluminio. En el caso de depósitos o cambiadores de calor situados en intemperie, podrán utilizarse forros de telas plásticas.

Si se utiliza manta térmica para evitar pérdidas nocturnas en piscinas, se tendrá en cuenta la posibilidad de que proliferen microorganismos en ella, por lo que se deberá limpiar periódicamente.

VII.10 Purga de aire

En general, el trazado del circuito evitará los caminos tortuosos, para favorecer el desplazamiento del aire atrapado hacia los puntos altos.

Los trazados horizontales de tubería tendrán siempre una pendiente mínima del 1 % en el sentido de circulación.

Si el sistema está equipado con líneas de purga, deberán ser colocadas de tal forma que no se puedan helar y no se pueda acumular agua en las líneas. Los orificios de descarga deberán estar dispuestos de tal forma que vapor o medio de transferencia de calor que salga por las válvulas de seguridad no cause ningún riesgo a las personas, materiales o medio ambiente.

Se evitará el uso de purgadores automáticos cuando se prevea la formación de vapor en el circuito. Los purgadores automáticos deberán soportar, al menos, la temperatura de estancamiento del captador.

En el trazado del circuito deberá evitarse, en lo posible, los sifones invertidos, pero cuando se utilicen, se situarán sistemas similares a los descritos en párrafos anteriores en el punto más desfavorable del sifón.

VII.11 Sistema de llenado

Los sistemas con vaso de expansión abierto podrán utilizarlo como sistema de llenado.

Los circuitos con vaso de expansión cerrado deben incorporar un sistema de llenado manual o automático que permita llenar el circuito y mantenerlo presurizado. En general es recomendable la adopción de un sistema de llenado automático con la inclusión de un depósito de recarga u otro dispositivo, de forma que nunca se utilice un fluido para el circuito primario

cuyas características incumplan este Pliego de Condiciones Técnicas. Será obligatorio cuando exista riesgo de heladas o cuando la fuente habitual de suministro de agua incumpla las condiciones de pH y pureza requeridas en el apartado “*Requisitos generales*” del presente PCT.

En cualquier caso, nunca podrá rellenarse el circuito primario con agua de red si sus características pueden dar lugar a incrustaciones, deposiciones o ataques en el circuito, o si este circuito necesita anticongelante por riesgo de heladas o cualquier otro aditivo para su correcto funcionamiento.

Las instalaciones que requieran anticongelante deben incluir un sistema que permita el relleno manual del mismo.

Para disminuir los riesgos de fallos se evitarán los aportes incontrolados de agua de reposición a los circuitos cerrados y la entrada de aire que pueda aumentar los riesgos de corrosión originados por el oxígeno del aire. Es aconsejable no usar válvulas de llenado automáticas.

VII.12 Sistema eléctrico y de control

El sistema eléctrico y de control cumplirá con el Reglamento Electrotécnico para Baja Tensión (REBT) en todos aquellos puntos que sean de aplicación. Los cuadros serán diseñados siguiendo los requisitos de estas especificaciones y se construirán de acuerdo con el Reglamento Electrotécnico para Baja Tensión y con las recomendaciones de la Comisión Electrotécnica Internacional (CEI).

El usuario estará protegido contra posibles contactos directos e indirectos.

El sistema de control incluirá señalizaciones luminosas de la alimentación del sistema del funcionamiento de bombas.

El rango de temperatura ambiente de funcionamiento del sistema de control estará, como mínimo, entre -10°C y 50°C .

El tiempo mínimo entre fallos especificados por el fabricante del sistema de control diferencial, no será inferior a 7000 horas.

Los sensores de temperaturas soportarán las máximas temperaturas previstas en el lugar en que se ubiquen. Deberán soportar sin alteraciones de más de 1°C , las siguientes temperaturas en función de la aplicación:

- A.C.S. y calefacción por suelo radiante y “fan-coil”: 100°C
- Refrigeración/calefacción: 140°C
- Usos industriales: función de la temperatura de uso

La localización e instalación de los sensores de temperatura deberá asegurar un buen contacto térmico con la parte en la cual hay que medir la misma. Para conseguirlo en el caso de las de inmersión, se instalarán en contracorriente con el fluido. Los sensores de temperatura deberán estar aislados contra la influencia de las condiciones ambientales que le rodean.

La ubicación de las sondas ha de realizarse de forma que éstas midan exactamente las temperaturas que se desean controlar, instalándose los sensores en el interior de vainas y evitándose las tuberías separadas de la salida de los captadores y las zonas de estancamiento en los depósitos.

Preferentemente las sondas serán de inmersión. Se tendrá especial cuidado en asegurar una adecuada unión entre las sondas de contactos y la superficie metálica.

VII.13 Sistema de monitorización

El sistema de monitorización realizará la adquisición de datos, al menos, con la siguiente frecuencia:

- Toma de medidas o estados de funcionamiento: cada minuto
- Cálculo de medias de valores y registro: cada 10 minutos
- Tiempo de almacenamiento de datos registrados: mínimo 1 año

Las variables analógicas que deben ser medidas por el sistema de monitorización serán seis como mínimo, y entre las cuales deberán estar las cuatro siguientes:

- Temperatura de entrada de agua fría
- Temperatura de suministro de agua caliente solar
- Temperatura de suministro de agua caliente a consumo
- Caudal de agua de consumo

El sistema de monitorización registrará, con la misma frecuencia, el estado de funcionamiento de las bombas de circulación de primario y secundario, la actuación de las limitaciones por máxima o mínima y el funcionamiento del sistema de energía auxiliar.

Opcionalmente, el sistema de monitorización medirá, además, las siguientes variables:

- Temperatura de entrada a captadores
- Temperatura de salida de captadores
- Temperatura de entrada secundario
- Temperatura de salida secundario
- Radiación global sobre plano de captadores
- Temperatura ambiente exterior
- Presión de agua en circuito primario
- Temperatura fría del acumulador
- Temperatura caliente del acumulador
- Temperaturas de salidas de varios grupos de captadores
- Variables que permitan el conocimiento del consumo energético del sistema auxiliar

El tratamiento de los datos medidos proporcionará, al menos, los siguientes resultados:

- Temperatura media de suministro de agua caliente a consumo
- Temperatura media de suministro de agua caliente solar
- Demanda de energía térmica diaria
- Energía solar térmica aportada
- Energía auxiliar consumida
- Fracción solar media
- Consumos propios de la instalación (bombas, controles, etc.)

Con los datos registrados se procederá al análisis de resultados y evaluación de las prestaciones diarias de la instalación. Estos datos quedarán archivados en un registro histórico de prestaciones.

VII.14 Equipos de medida

Medida de temperatura

Las medidas de temperatura se realizarán mediante sensores de temperatura.

La medida de la diferencia de temperatura entre dos puntos del fluido de trabajo se realizará mediante los citados sensores de temperatura, debidamente conectados, para obtener de forma directa la lectura diferencial.

En lo referente a la colocación de las sondas, han de ser preferentemente de inmersión y situadas a una distancia máxima de 5 cm del fluido cuya temperatura se pretende medir. Las vainas destinadas a alojar las sondas de temperatura, deben introducirse en las tuberías siempre en contracorriente y en un lugar donde se creen turbulencias.

Medida de caudal

La medida de caudales de líquidos se realizará mediante turbinas, medidores de flujo magnético, medidores de flujo de desplazamiento positivo o procedimientos gravimétricos o de cualquier otro tipo, de forma que la precisión sea igual o superior a $\pm 3\%$ en todos los casos.

Cuando exista un sistema de regulación exterior, éste estará precintado y protegido contra intervenciones fraudulentas.

Se suministrarán los siguientes datos dentro de la Memoria de Diseño o Proyecto, que deberán ser facilitados por el fabricante:

- Calibre del contador
- Temperatura máxima del fluido
- Caudales:
 - en servicio continuo
 - máximo (durante algunos minutos)
 - mínimo (con precisión mínima del 5%)
 - de arranque
- Indicación mínima de la esfera
- Capacidad máxima de totalización
- Presión máxima de trabajo
- Dimensiones
- Diámetro y tipo de las conexiones
- Pérdida de carga en función del caudal

Cuando exista, el medidor se ubicará en la entrada de agua fría del acumulador solar.

Medida de energía

Los contadores de energía térmica estarán constituidos por los siguientes elementos:

- Contador de caudal de agua, descrito anteriormente.
- Dos sondas de temperatura.
- Microprocesador electrónico, montado en la parte superior del contador o separado.

En función de la ubicación de las dos sondas de temperatura, se medirá la energía aportada por la instalación solar o por el sistema auxiliar. En el primer caso, una sonda de temperatura se

situará en la entrada del agua fría del acumulador solar y otra en la salida del agua caliente del mismo.

Para medir el aporte de energía auxiliar, las sondas de temperatura se situarán en la entrada y salida del sistema auxiliar.

El microprocesador podrá estar alimentado por la red eléctrica o mediante pilas, con una duración de servicio mínima de 3 años.

El microprocesador multiplicará la diferencia de ambas temperaturas por el caudal instantáneo de agua y su peso específico. La integración en el tiempo de estas cantidades proporcionará la cantidad de energía aportada.

ANEXO VIII

CONDICIONES DE MONTAJE

Condiciones de montaje

VIII.1 Generalidades

La instalación se construirá en su totalidad utilizando materiales y procedimientos de ejecución que garanticen las exigencias del servicio, durabilidad, salubridad y mantenimiento.

Se tendrán en cuenta las especificaciones dadas por los fabricantes de cada uno de los componentes.

A efectos de las especificaciones de montaje de la instalación, éstas se complementarán con la aplicación de las reglamentaciones vigentes que tengan competencia en el caso.

Es responsabilidad del suministrador comprobar que el edificio reúne las condiciones necesarias para soportar la instalación, indicándolo expresamente en la documentación.

Es responsabilidad del suministrador el comprobar la calidad de los materiales y agua utilizados, cuidando que se ajusten a lo especificado en estas normas, y el evitar el uso de materiales incompatibles entre sí.

El suministrador será responsable de la vigilancia de sus materiales durante el almacenaje y el montaje, hasta la recepción provisional.

Las aperturas de conexión de todos los aparatos y máquinas deberán estar convenientemente protegidas durante el transporte, el almacenamiento y el montaje, hasta tanto no se proceda a su unión, por medio de elementos de taponamiento de forma y resistencia adecuada para evitar la entrada de cuerpos extraños y suciedades dentro del aparato.

Especial cuidado se tendrá con materiales frágiles y delicados, como luminarias, mecanismos, equipos de medida, etc., que deberán quedar debidamente protegidos.

Durante el montaje, el suministrador deberá evacuar de la obra todos los materiales sobrantes de trabajos efectuados con anterioridad, en particular de retales de conducciones y cables.

Asimismo, al final de la obra, deberá limpiar perfectamente todos los equipos (captadores, acumuladores, etc.), cuadros eléctricos, instrumentos de medida, etc. de cualquier tipo de suciedad, dejándolos en perfecto estado.

Antes de su colocación, todas las canalizaciones deberán reconocerse y limpiarse de cualquier cuerpo extraño, como rebabas, óxidos, suciedades, etc.

La alineación de las canalizaciones en uniones y cambios de dirección se realizará con los correspondientes accesorios y/o cajas, centrando los ejes de las canalizaciones con los de las piezas especiales, sin tener que recurrir a forzar la canalización.

En las partes dañadas por roces en los equipos, producidos durante el traslado o el montaje, el suministrador aplicará pintura rica en zinc u otro material equivalente.

La instalación de los equipos, válvulas y purgadores permitirá su posterior acceso a las mismas a efectos de su mantenimiento, reparación o desmontaje.

Una vez instalados, se procurará que las placas de características de los equipos sean visibles.

Todos los elementos metálicos que no estén debidamente protegidos contra la oxidación por el fabricante, serán recubiertos con dos manos de pintura antioxidante.

Los circuitos de distribución de agua caliente sanitaria se protegerán contra la corrosión por medio de ánodos de sacrificio.

Todos los equipos y circuitos podrán vaciarse total o parcialmente, realizándose esto desde los puntos más bajos de la instalación.

Las conexiones entre los puntos de vaciado y desagües se realizarán de forma que el paso del agua quede perfectamente visible.

Los botellines de purga estarán siempre en lugares accesibles y, siempre que sea posible, visibles.

VIII.2 Montaje de estructura soporte y captadores

Si los captadores son instalados en los tejados de edificios, deberá asegurarse la estanquidad en los puntos de anclaje.

La instalación permitirá el acceso a los captadores de forma que su desmontaje sea posible en caso de rotura, pudiendo desmontar cada captador con el mínimo de actuaciones sobre los demás.

Las tuberías flexibles se conectarán a los captadores utilizando, preferentemente, accesorios para mangueras flexibles.

Cuando se monten tuberías flexibles se evitará que queden retorcidas y que se produzcan radios de curvatura superiores a los especificados por el fabricante.

El suministrador evitará que los captadores queden expuestos al sol por períodos prolongados durante el montaje. En este período las conexiones del captador deben estar abiertas a la atmósfera, pero impidiendo la entrada de suciedad.

Terminado el montaje, durante el tiempo previo al arranque de la instalación, si se prevé que éste pueda prolongarse, el suministrador procederá a tapar los captadores.

VIII.3 Montaje de acumulador

La estructura soporte para depósitos y su fijación se realizará según la normativa vigente.

La estructura soporte y su fijación para depósitos de más de 1000 l situados en cubiertas o pisos deberá ser diseñada por un profesional competente. La ubicación de los acumuladores y sus estructuras de sujeción cuando se sitúen en cubiertas de piso tendrá en cuenta las características de la edificación, y requerirá para depósitos de más de 300 l el diseño de un profesional competente.

VIII.4 Montaje de intercambiador

Se tendrá en cuenta la accesibilidad del intercambiador, para operaciones de sustitución o reparación.

VIII.5 Montaje de bomba

Las bombas en línea se instalarán con el eje de rotación horizontal y con espacio suficiente para que el conjunto motor-rodete pueda ser fácilmente desmontado. El acoplamiento de una bomba en línea con la tubería podrá ser de tipo roscado hasta el diámetro DN 32.

El diámetro de las tuberías de acoplamiento no podrá ser nunca inferior al diámetro de la boca de aspiración de la bomba.

Las tuberías conectadas a las bombas en línea se soportarán en las inmediaciones de las bombas de forma que no provoquen esfuerzos recíprocos.

La conexión de las tuberías a las bombas no podrá provocar esfuerzos recíprocos (se utilizarán manguitos antivibratorios cuando la potencia de accionamiento sea superior a 700 W).

Todas las bombas estarán dotadas de tomas para la medición de presiones en aspiración e impulsión.

Todas las bombas deberán protegerse, aguas arriba, por medio de la instalación de un filtro de malla o tela metálica.

Cuando se monten bombas con prensa-estopas, se instalarán sistemas de llenado automáticos.

VIII.6 Montaje de tuberías y accesorios

Antes del montaje deberá comprobarse que las tuberías no estén rotas, fisuradas, dobladas, aplastadas, oxidadas o de cualquier manera dañadas.

Se almacenarán en lugares donde estén protegidas contra los agentes atmosféricos. En su manipulación se evitarán roces, rodaduras y arrastres, que podrían dañar la resistencia mecánica, las superficies calibradas de las extremidades o las protecciones anti-corrosión.

Las piezas especiales, manguitos, gomas de estanquidad, etc. se guardarán en locales cerrados.

Las tuberías serán instaladas de forma ordenada, utilizando fundamentalmente tres ejes perpendiculares entre sí y paralelos a elementos estructurales del edificio, salvo las pendientes que deban darse.

Las tuberías se instalarán lo más próximas posible a paramentos, dejando el espacio suficiente para manipular el aislamiento y los accesorios. En cualquier caso, la distancia mínima de las tuberías o sus accesorios a elementos estructurales será de 5 cm.

Las tuberías discurrirán siempre por debajo de canalizaciones eléctricas que crucen o corran paralelamente.

La distancia en línea recta entre la superficie exterior de la tubería, con su eventual aislamiento, y la del cable o tubo protector no debe ser inferior a las siguientes:

- 5 cm para cables bajo tubo con tensión inferior a 1000 V.
- 30 cm para cables sin protección con tensión inferior a 1000 V.
- 50 cm para cables con tensión superior a 1000 V.

Las tuberías no se instalarán nunca encima de equipos eléctricos como cuadros o motores.

No se permitirá la instalación de tuberías en huecos y salas de máquinas de ascensores, centros de transformación, chimeneas y conductos de climatización o ventilación.

Las conexiones de las tuberías a los componentes se realizarán de forma que no se transmitan esfuerzos mecánicos.

Las conexiones de componentes al circuito deben ser fácilmente desmontables por bridas o racores, con el fin de facilitar su sustitución o reparación.

Los cambios de sección en tuberías horizontales se realizarán de forma que se evite la formación de bolsas de aire, mediante manguitos de reducción excéntricos o enrasado de generatrices superiores para uniones soldadas.

Para evitar la formación de bolsas de aire, los tramos horizontales de tubería se montarán siempre con una pendiente ascendente, en el sentido de circulación, del 1 %.

Se facilitarán las dilataciones de tuberías utilizando los cambios de dirección o dilatadores axiales.

Las uniones de tuberías de acero podrán ser por soldadura o roscadas. Las uniones con valvulería y equipos podrán ser roscadas hasta 2", para diámetros superiores se realizarán las uniones por bridas.

En ningún caso se permitirán ningún tipo de soldadura en tuberías galvanizadas.

Las uniones de tuberías de cobre se realizarán mediante manguitos soldados por capilaridad.

En circuitos abiertos el sentido de flujo del agua deberá ser siempre del acero al cobre.

El dimensionado, distancia y disposición de los soportes de tubería se realizará de acuerdo con las prescripciones de UNE 100.152.

Durante el montaje de las tuberías se evitarán en los cortes para la unión de tuberías, las rebabas y escorias.

En las ramificaciones soldadas, el final del tubo ramificado no debe proyectarse en el interior del tubo principal.

Los sistemas de seguridad y expansión se conectarán de forma que se evite cualquier acumulación de suciedad o impurezas.

Las dilataciones que sufren las tuberías al variar la temperatura del fluido, deben compensarse a fin de evitar roturas en los puntos más débiles, que suelen ser las uniones entre tuberías y aparatos, donde suelen concentrarse los esfuerzos de dilatación y contracción.

En las salas de máquinas se aprovecharán los frecuentes cambios de dirección, para que la red de tuberías tenga la suficiente flexibilidad y pueda soportar las variaciones de longitud.

En los trazados de tuberías de gran longitud, horizontales o verticales, se compensarán los movimientos de tuberías mediante dilatadores axiales.

VIII.7 Montaje de aislamiento

El aislamiento no podrá quedar interrumpido al atravesar elementos estructurales del edificio.

El manguito pasamuros deberá tener las dimensiones suficientes para que pase la conducción con su aislamiento, con una holgura máxima de 3 cm.

Tampoco se permitirá la interrupción del aislamiento térmico en los soportes de las conducciones, que podrán estar o no completamente envueltos por el material aislante.

El puente térmico constituido por el mismo soporte deberá quedar interrumpido por la interposición de un material elástico (goma, fieltro, etc.) entre el mismo y la conducción.

Después de la instalación del aislamiento térmico, los instrumentos de medida y de control, así como válvulas de desagües, volante, etc., deberán quedar visibles y accesibles.

Las franjas y flechas que distinguen el tipo de fluido transportado en el interior de las conducciones, se pintarán o se pegarán sobre la superficie exterior del aislamiento o de su protección.

VIII.8 Montaje de contadores

Se instalarán siempre entre dos válvulas de corte para facilitar su desmontaje. El suministrador deberá prever algún sistema (“by-pass” o carrete de tubería) que permita el funcionamiento de la instalación aunque el contador sea desmontado para calibración o mantenimiento.

En cualquier caso, no habrá ningún obstáculo hidráulico a una distancia igual, al menos, diez veces el diámetro de la tubería antes y cinco veces después del contador.

Cuando el agua pueda arrastrar partículas sólidas en suspensión, se instalará un filtro de malla fina antes del contador, del tamiz adecuado.

VIII.9 Montaje de instalaciones por circulación natural

Los cambios de dirección en el circuito primario se realizarán con curvas con un radio mínimo de tres veces el diámetro del tubo.

Se cuidará de mantener rigurosamente la sección interior de paso de las tuberías, evitando aplastamientos durante el montaje.

Se permitirá reducir el aislamiento de la tubería de retorno, para facilitar el efecto termosifón.

ANEXO IX

REQUISITOS TÉCNICOS DEL CONTRATO DE MANTENIMIENTO

Requisitos técnicos del contrato de mantenimiento

IX.1 Generalidades

Se realizará un contrato de mantenimiento (preventivo y correctivo) por un período de tiempo al menos igual que el de la garantía.

El mantenimiento preventivo implicará, como mínimo, una revisión anual de la instalación para instalaciones con superficie útil homologada inferior o igual a 20 m², y una revisión cada seis meses para instalaciones con superficies superiores a 20 m².

Las medidas a tomar en el caso de que en algún mes del año el aporte solar sobrepase el 110% de la demanda energética o en más de tres meses seguidos el 100% son las siguientes:

- Vaciado parcial del campo de captadores. Esta solución permite evitar el sobrecalentamiento, pero dada la pérdida de parte del fluido del circuito primario, habrá de ser repuesto por un fluido de características similares, debiendo incluirse este trabajo en su caso entre las labores del contrato de mantenimiento.
- Tapado parcial del campo de captadores. En este caso el captador está aislado del calentamiento producido por la radiación solar y a su vez evacua los posibles excedentes térmicos residuales a través del fluido del circuito primario (que sigue atravesando el captador).
- Desvío de los excedentes energéticos a otras aplicaciones existentes o redimensionar la instalación con una disminución del número de captadores.

En el caso de optarse por las soluciones expuestas en los puntos anteriores, deberán programarse y detallarse dentro del contrato de mantenimiento las visitas a realizar para el vaciado parcial / tapado parcial del campo de captadores y reposición de las condiciones iniciales. Estas visitas se programarán de forma que se realicen una antes y otra después de cada período de sobreproducción energética. También se incluirá dentro del contrato de mantenimiento un programa de seguimiento de la instalación que prevendrá los posibles daños ocasionados por los posibles sobrecalentamientos producidos en los citados períodos y en cualquier otro período del año.

IX.2 Programa de mantenimiento

Objeto. El objeto de este apartado es definir las condiciones generales mínimas que deben seguirse para el adecuado mantenimiento de las instalaciones de energía solar térmica para producción de agua caliente.

Criterios generales. Se definen tres escalones de actuación para englobar todas las operaciones necesarias durante la vida útil de la instalación para asegurar el funcionamiento, aumentar la fiabilidad y prolongar la duración de la misma:

- a) Vigilancia
- b) Mantenimiento preventivo
- c) Mantenimiento correctivo

a) *Plan de vigilancia*

El plan de vigilancia se refiere básicamente a las operaciones que permiten asegurar que los valores operacionales de la instalación sean correctos. Es un plan de observación simple de los parámetros funcionales principales, para verificar el correcto funcionamiento de la instalación. Será llevado a cabo, normalmente, por el usuario, que asesorado por el instalador, observará el correcto comportamiento y estado de los elementos, y tendrá un alcance similar al descrito en la tabla 12.

Tabla 12.

	<i>Operación</i>	<i>Frecuencia</i>	<i>Descripción (*)</i>
Captadores	Limpieza	A determinar	Con agua y productos adecuados.
	Cristales	3 meses	IV - Condensaciones, sustitución.
	Juntas	3 meses	IV - Agrietamiento y deformaciones.
	Absorbedor	3 meses	IV - Corrosión, deformación, fugas, etc.
	Conexiones	3 meses	IV - Fugas.
Circuito primario	Tubería, aislamiento y sistema de llenado	6 meses	IV - Ausencia de humedad y fugas.
	Purgador manual	3 meses	Vaciar el aire del botellín.
Circuito secundario	Tratamiento anti-legionella	12 meses	Aplicación procedimiento de desinfección con cloro o térmico recogido en el Anexo 3 del RD 909/2001.
	Tubería y aislamiento	6 meses	IV - Ausencia de humedad y fugas.

(*) IV: Inspección visual.

b) *Plan de mantenimiento preventivo*

Son operaciones de inspección visual, verificación de actuaciones y otras, que aplicadas a la instalación deben permitir mantener dentro de límites aceptables las condiciones de funcionamiento, prestaciones, protección y durabilidad de la misma.

El mantenimiento preventivo implicará, como mínimo, una revisión anual de la instalación para aquellas instalaciones con una superficie de captación inferior a 20 m² y una revisión cada seis meses para instalaciones con superficie de captación superior a 20 m².

El plan de mantenimiento debe realizarse por personal técnico especializado que conozca la tecnología solar térmica y las instalaciones mecánicas en general. La instalación tendrá un libro de mantenimiento en el que se reflejen todas las operaciones realizadas, así como el mantenimiento correctivo.

El mantenimiento preventivo ha de incluir todas las operaciones de mantenimiento y sustitución de elementos fungibles o desgastados por el uso, necesarias para asegurar que el sistema funcione correctamente durante su vida útil.

En las tablas 13-A, 13-B, 13-C, 13-D, 13-E y 13-F se definen las operaciones de mantenimiento preventivo que deben realizarse en las instalaciones de energía solar térmica para producción de agua caliente, la periodicidad mínima establecida (en meses) y descripciones en relación con las prevenciones a observar.

Tabla 13-A. Sistema de captación.

<i>Equipo</i>	<i>Frecuencia</i>	<i>Descripción</i>
Captadores	6 meses	IV - Diferencias sobre original.
		IV - Diferencias entre captadores.
Cristales	6 meses	IV - Condensaciones y suciedad.
Juntas de degradación	6 meses	IV - Agrietamientos, deformaciones.
Absorbedor	6 meses	IV - Corrosión, deformaciones.
Carcasa	6 meses	IV - Deformación, oscilaciones, ventanas de respiración.
Conexiones	6 meses	IV - Aparición de fugas.
Estructura	6 meses	IV - Degradación, indicios de corrosión; apriete de tornillos.

Tabla 13-B. Sistema de acumulación.

<i>Equipo</i>	<i>Frecuencia</i>	<i>Descripción</i>
Depósito	24 meses	Presencia de lodos en fondo.
Ánodos de sacrificio	12 meses	Comprobación del desgaste.
Aislamiento	12 meses	Comprobar que no hay humedad.

Tabla 13-C. Sistema de intercambio.

<i>Equipo</i>	<i>Frecuencia</i>	<i>Descripción (*)</i>
Intercambiador de placas	12 meses	CF - Eficiencia y prestaciones.
	60 meses	Limpieza.
Intercambiador de serpentín	12 meses	CF - Eficiencia y prestaciones.
	60 meses	Limpieza.

(*) CF: Control de funcionamiento.

Tabla 13-D. Circuito hidráulico.

<i>Equipo</i>	<i>Frecuencia</i>	<i>Descripción</i>
Fluido refrigerante	12 meses	Comprobar su densidad y pH.
Estanquidad	24 meses	Efectuar prueba de presión.
Aislamiento exterior	6 meses	IV - Degradación protección uniones y ausencia de humedad.
Aislamiento interior	12 meses	IV - Uniones y ausencia de humedad.
Purgador automático	12 meses	CF y limpieza.
Purgador manual	6 meses	Vaciar el aire del botellín.
Bomba	12 meses	Estanquidad.
Vaso de expansión cerrado	6 meses	Comprobación de la presión.
Vaso de expansión abierto	6 meses	Comprobación del nivel.
Sistema de llenado	6 meses	CF - Actuación.
Válvula de corte	12 meses	CF - Actuaciones (abrir y cerrar) para evitar agarrotamiento.
Válvula de seguridad	12 meses	CF - Actuación.

Tabla 13-E. Sistema eléctrico y de control.

<i>Equipo</i>	<i>Frecuencia</i>	<i>Descripción</i>
Cuadro eléctrico	12 meses	Comprobar que está bien cerrado para que no entre polvo.
Control diferencial	12 meses	CF - Actuación.
Termostato	12 meses	CF - Actuación.

Tabla 13-F. Sistema de energía auxiliar.

<i>Equipo</i>	<i>Frecuencia</i>	<i>Descripción</i>
Sistema auxiliar	12 meses	CF - Actuación.
Sondas de temperatura	12 meses	CF - Actuación.

Dado que el sistema de energía auxiliar no forma parte del sistema de energía solar propiamente dicho, sólo será necesario realizar actuaciones sobre las conexiones del primero a este último, así como la verificación del funcionamiento combinado de ambos sistemas. Se deja un mantenimiento más exhaustivo para la empresa instaladora del sistema auxiliar.

c) Mantenimiento correctivo

Son operaciones realizadas como consecuencia de la detección de cualquier anomalía en el funcionamiento de la instalación, en el plan de vigilancia o en el de mantenimiento preventivo.

Incluye la visita a la instalación, en los mismos plazos máximos indicados en el apartado de *Garantías*, cada vez que el usuario así lo requiera por avería grave de la instalación, así como el análisis y presupuestación de los trabajos y reposiciones necesarias para el correcto funcionamiento de la misma.

Los costes económicos del mantenimiento correctivo, con el alcance indicado, forman parte del precio anual del contrato de mantenimiento. Podrán no estar incluidas ni la mano de obra, ni las reposiciones de equipos necesarias.

IX.3 Garantías

El suministrador garantizará la instalación durante un período mínimo de 3 años, para todos los materiales utilizados y el procedimiento empleado en su montaje.

Sin perjuicio de cualquier posible reclamación a terceros, la instalación será reparada de acuerdo con estas condiciones generales si ha sufrido una avería a causa de un defecto de montaje o de cualquiera de los componentes, siempre que haya sido manipulada correctamente de acuerdo con lo establecido en el manual de instrucciones.

La garantía se concede a favor del comprador de la instalación, lo que deberá justificarse debidamente mediante el correspondiente certificado de *garantía*, con la fecha que se acredite en la certificación de la instalación.

Si hubiera de interrumpirse la explotación del suministro debido a razones de las que es responsable el suministrador, o a reparaciones que el suministrador haya de realizar para cumplir las estipulaciones de la garantía, el plazo se prolongará por la duración total de dichas interrupciones.

La garantía comprende la reparación o reposición, en su caso, de los componentes y las piezas que pudieran resultar defectuosas, así como la mano de obra empleada en la reparación o reposición durante el plazo de vigencia de la garantía.

Quedan expresamente incluidos todos los demás gastos, tales como tiempos de desplazamiento, medios de transporte, amortización de vehículos y herramientas, disponibilidad de otros medios y eventuales portes de recogida y devolución de los equipos para su reparación en los talleres del fabricante.

Asimismo se deben incluir la mano de obra y materiales necesarios para efectuar los ajustes y eventuales reglajes del funcionamiento de la instalación.

Si en un plazo razonable, el suministrador incumple las obligaciones derivadas de la garantía, el comprador de la instalación podrá, previa notificación escrita, fijar una fecha final para que dicho suministrador cumpla con las mismas. Si el suministrador no cumple con sus obligaciones en dicho plazo último, el comprador de la instalación podrá, por cuenta y riesgo del suministrador, realizar por sí mismo o contratar a un tercero para realizar las oportunas reparaciones, sin perjuicio de la ejecución del aval prestado y de la reclamación por daños y perjuicios en que hubiere incurrido el suministrador.

La garantía podrá anularse cuando la instalación haya sido reparada, modificada o desmontada, aunque sólo sea en parte, por personas ajenas al suministrador o a los servicios de asistencia técnica de los fabricantes no autorizados expresamente por el suministrador.

Cuando el usuario detecte un defecto de funcionamiento en la instalación, lo comunicará fehacientemente al suministrador. Cuando el suministrador considere que es un defecto de fabricación de algún componente lo comunicará fehacientemente al fabricante.

El suministrador atenderá el aviso en un plazo de:

- 24 horas, si se interrumpe el suministro de agua caliente, procurando establecer un servicio mínimo hasta el correcto funcionamiento de ambos sistemas (solar y de apoyo).
- 48 horas, si la instalación solar no funciona.
- una semana, si el fallo no afecta al funcionamiento.

Las averías de las instalaciones se repararán en su lugar de ubicación por el suministrador. Si la avería de algún componente no pudiera ser reparada en el domicilio del usuario, el componente deberá ser enviado al taller oficial designado por el fabricante por cuenta y a cargo del suministrador.

El suministrador realizará las reparaciones o reposiciones de piezas a la mayor brevedad posible una vez recibido el aviso de avería, pero no se responsabilizará de los perjuicios causados por la demora en dichas reparaciones siempre que sea inferior a 15 días naturales.

ANEXO X

TABLAS DE TEMPERATURAS Y RADIACIÓN

Tablas de temperaturas y radiación

Temperatura ambiente media durante las horas de sol, en °C. (Fuente: CENSOLAR).

	ENE	FEB	MAR	ABR	MAY	JUN	JUL	AGO	SEP	OCT	NOV	DIC	AÑO	
1	ÁLAVA	7	7	11	12	15	19	21	21	19	15	10	7	13,7
2	ALBACETE	6	8	11	13	17	22	26	26	22	16	11	7	15,4
3	ALICANTE	13	14	16	18	21	25	28	28	26	21	17	14	20,1
4	ALMERÍA	15	15	16	18	21	24	27	28	26	22	18	16	20,5
5	ASTURIAS	9	10	11	12	15	18	20	20	19	16	12	10	14,3
6	ÁVILA	4	5	8	11	14	18	22	22	18	13	8	5	12,3
7	BADAJOS	11	12	15	17	20	25	28	28	25	20	15	11	18,9
8	BALEARES	12	13	14	17	19	23	26	27	25	20	16	14	18,8
9	BARCELONA	11	12	14	17	20	24	26	26	24	20	16	12	18,5
10	BURGOS	5	6	9	11	14	18	21	21	18	13	9	5	12,5
11	CÁCERES	10	11	14	16	19	25	28	28	25	19	14	10	18,3
12	CÁDIZ	13	15	17	19	21	24	27	27	25	22	18	15	20,3
13	CANTABRIA	11	11	14	14	16	19	21	21	20	17	14	12	15,8
14	CASTELLÓN	13	13	15	17	20	24	26	27	25	21	16	13	19,2
15	CEUTA	15	15	16	17	19	23	25	26	24	21	18	16	19,6
16	CIUDAD REAL	7	9	12	15	18	23	28	27	20	17	11	8	16,3
17	CÓRDOBA	11	13	16	18	21	26	30	30	26	21	16	12	20
18	LA CORUÑA	12	12	14	14	16	19	20	21	20	17	14	12	15,9
19	CUENCA	5	6	9	12	15	20	24	23	20	14	9	6	13,6
20	GERONA	9	10	13	15	19	23	26	25	23	18	13	10	17
21	GRANADA	9	10	13	16	18	24	27	27	24	18	13	9	17,3
22	GUADALAJARA	7	8	12	14	18	22	26	26	22	16	10	8	15,8
23	GUIPÚZCOA	10	10	13	14	16	19	21	21	20	17	13	10	15,3
24	HUELVA	13	14	16	20	21	24	27	27	25	21	17	14	19,9
25	HUESCA	7	8	12	15	18	22	25	25	21	16	11	7	15,6
26	JAÉN	11	11	14	17	21	26	30	29	25	19	15	10	19
27	LEÓN	5	6	10	12	15	19	22	22	19	14	9	6	13,3
28	LÉRIDA	7	10	14	15	21	24	27	27	23	18	11	8	17,1
29	LUGO	8	9	11	13	15	18	20	21	19	15	11	8	14
30	MADRID	6	8	11	13	18	23	28	26	21	15	11	7	15,6
31	MÁLAGA	15	15	17	19	21	25	27	28	26	22	18	15	20,7
32	MELILLA	15	15	16	18	21	25	27	28	26	22	18	16	20,6
33	MURCIA	12	12	15	17	21	25	28	28	25	20	16	12	19,3
34	NAVARRA	7	7	11	13	16	20	22	23	20	15	10	8	14,3
35	ORENSE	9	9	13	15	18	21	24	23	21	16	12	9	15,8
36	PALENCIA	5	7	10	13	16	20	23	23	20	14	9	6	13,8
37	LAS PALMAS	20	20	21	22	23	24	25	20	26	25	23	21	22,5
38	PONTEVEDRA	11	12	14	16	18	20	22	23	20	17	14	12	16,6
39	LA RIOJA	7	9	12	14	17	21	24	24	21	16	11	8	15,3
40	SALAMANCA	6	7	10	13	16	20	24	23	20	14	9	6	14
41	STA. C. DE TENERIFE	19	20	20	21	22	24	26	27	26	25	23	20	22,8
42	SEGOVIA	4	6	10	12	15	20	24	23	20	14	9	5	13,5
43	SEVILLA	11	13	14	17	21	25	29	29	24	20	16	12	19,3
44	SORIA	4	6	9	11	14	19	22	22	18	13	8	5	12,6
45	TARRAGONA	11	12	14	16	19	22	25	26	23	20	15	12	17,9
46	TERUEL	5	6	9	12	16	20	23	24	19	14	9	6	13,6
47	TOLEDO	8	9	13	15	19	24	28	27	23	17	12	8	16,9
48	VALENCIA	12	13	15	17	20	23	26	27	24	20	16	13	18,8
49	VALLADOLID	4	6	9	12	17	21	24	23	18	13	8	4	13,3
50	VIZCAYA	10	11	12	13	16	20	22	22	20	16	13	10	15,4
51	ZAMORA	6	7	11	13	16	21	24	23	20	15	10	6	14,3
52	ZARAGOZA	8	10	13	16	19	23	26	26	23	17	12	9	16,8

Energía en megajulios que incide sobre un metro cuadrado de superficie horizontal en un día medio de cada mes. (Fuente: CENSOLAR).

	ENE	FEB	MAR	ABR	MAY	JUN	JUL	AGO	SEP	OCT	NOV	DIC	AÑO	
1	ÁLAVA	4,6	6,9	11,2	13	14,8	16,6	18,1	17,3	14,3	9,5	5,5	4,1	11,3
2	ALBACETE	6,7	10,5	15	19,2	21,2	25,1	26,7	23,2	18,8	12,4	8,4	6,4	16,1
3	ALICANTE	8,5	12	16,3	18,9	23,1	24,8	25,8	22,5	18,3	13,6	9,8	7,6	16,8
4	ALMERÍA	8,9	12,2	16,4	19,6	23,1	24,6	25,3	22,5	18,5	13,9	10	8	16,9
5	ASTURIAS	5,3	7,7	10,6	12,2	15	15,2	16,8	14,8	12,4	9,8	5,9	4,6	10,9
6	ÁVILA	6	9,1	13,5	17,7	19,4	22,3	26,3	25,3	18,8	11,2	6,9	5,2	15,1
7	BADAJOS	6,5	10	13,6	18,7	21,8	24,6	25,9	23,8	17,9	12,3	8,2	6,2	15,8
8	BALEARES	7,2	10,7	14,4	16,2	21	22,7	24,2	20,6	16,4	12,1	8,5	6,5	15
9	BARCELONA	6,5	9,5	12,9	16,1	18,6	20,3	21,6	18,1	14,6	10,8	7,2	5,8	13,5
10	BURGOS	5,1	7,9	12,4	16	18,7	21,5	23	20,7	16,7	10,1	6,5	4,5	13,6
11	CÁCERES	6,8	10	14,7	19,6	22,1	25,1	28,1	25,4	19,7	12,7	8,9	6,6	16,6
12	CÁDIZ	8,1	11,5	15,7	18,5	22,2	23,8	25,9	23	18,1	14,2	10	7,4	16,5
13	CANTABRIA	5	7,4	11	13	16,1	17	18,4	15,5	13	9,5	5,8	4,5	11,3
14	CASTELLÓN	8	12,2	15,5	17,4	20,6	21,4	23,9	19,5	16,6	13,1	8,6	7,3	15,3
15	CEUTA	8,9	13,1	18,6	21	24,3	26,7	26,8	24,3	19,1	14,2	11	8,6	18,1
16	CIUDAD REAL	7	10,1	15	18,7	21,4	23,7	25,3	23,2	18,8	12,5	8,7	6,5	15,9
17	CÓRDOBA	7,2	10,1	15,1	18,5	21,8	25,9	28,5	25,1	19,9	12,6	8,6	6,9	16,7
18	LA CORUÑA	5,4	8	11,4	12,4	15,4	16,2	17,4	15,3	13,9	10,9	6,4	5,1	11,5
19	CUENCA	5,9	8,8	12,9	17,4	18,7	22	25,6	22,3	17,5	11,2	7,2	5,5	14,6
20	GERONA	7,1	10,5	14,2	15,9	18,7	19	22,3	18,5	14,9	11,7	7,8	6,6	13,9
21	GRANADA	7,8	10,8	15,2	18,5	21,9	24,8	26,7	23,6	18,8	12,9	9,6	7,1	16,5
22	GUADALAJARA	6,5	9,2	14	17,9	19,4	22,7	25	23,2	17,8	11,7	7,8	5,6	15,1
23	GUIPÚZCOA	5,5	7,7	11,3	11,7	14,6	16,2	16,1	13,6	12,7	10,3	6,2	5	10,9
24	HUELVA	7,6	11,3	16	19,5	24,1	25,6	28,7	25,6	21,2	14,5	9,2	7,5	17,6
25	HUESCA	6,1	9,6	14,3	18,7	20,3	22,1	23,1	20,9	16,9	11,3	7,2	5,1	14,6
26	JAÉN	6,7	10,1	14,4	18	20,3	24,4	26,7	24,1	19,2	11,9	8,1	6,5	15,9
27	LEÓN	5,8	8,7	13,8	17,2	19,5	22,1	24,2	20,9	17,2	10,4	7	4,8	14,3
28	LÉRIDA	6	9,9	18	18,8	20,9	22,6	23,8	21,3	16,8	12,1	7,2	4,8	15,2
29	LUGO	5,1	7,6	11,7	15,2	17,1	19,5	20,2	18,4	15	9,9	6,2	4,5	12,5
30	MADRID	6,7	10,6	13,6	18,8	20,9	23,5	26	23,1	16,9	11,4	7,5	5,9	15,4
31	MÁLAGA	8,3	12	15,5	18,5	23,2	24,5	26,5	23,2	19	13,6	9,3	8	16,8
32	MELILLA	9,4	12,6	17,2	20,3	23	24,8	24,8	22,6	18,3	14,2	10,9	8,7	17,2
33	MURCIA	10,1	14,8	16,6	20,4	24,2	25,6	27,7	23,5	18,6	13,9	9,8	8,1	17,8
34	NAVARRA	5	7,4	12,3	14,5	17,1	18,9	20,5	18,2	16,2	10,2	6	4,5	12,6
35	ORENSE	4,7	7,3	11,3	14	16,2	17,6	18,3	16,6	14,3	9,4	5,6	4,3	11,6
36	PALENCIA	5,3	9	13,2	17,5	19,7	21,8	24,1	21,6	17,1	10,9	6,6	4,6	14,3
37	LAS PALMAS	11,2	14,2	17,8	19,6	21,7	22,5	24,3	21,9	19,8	15,1	12,3	10,7	17,6
38	PONTEVEDRA	5,5	8,2	13	15,7	17,5	20,4	22	18,9	15,1	11,3	6,8	5,5	13,3
39	LA RIOJA	5,6	8,8	13,7	16,6	19,2	21,4	23,3	20,8	16,2	10,7	6,8	4,8	14
40	SALAMANCA	6,1	9,5	13,5	17,1	19,7	22,8	24,6	22,6	17,5	11,3	7,4	5,2	14,8
41	STA. C. DE TENERIFE	10,7	13,3	18,1	21,5	25,7	26,5	29,3	26,6	21,2	16,2	10,8	9,3	19,1
42	SEGOVIA	5,7	8,8	13,4	18,4	20,4	22,6	25,7	24,9	18,8	11,4	6,8	5,1	15,2
43	SEVILLA	7,3	10,9	14,4	19,2	22,4	24,3	24,9	23	17,9	12,3	8,8	6,9	16
44	SORIA	5,9	8,7	12,8	17,1	19,7	21,8	24,1	22,3	17,5	11,1	7,6	5,6	14,5
45	TARRAGONA	7,3	10,7	14,9	17,6	20,2	22,5	23,8	20,5	16,4	12,3	8,8	6,3	15,1
46	TERUEL	6,1	8,8	12,9	16,7	18,4	20,6	21,8	20,7	16,9	11	7,1	5,3	13,9
47	TOLEDO	6,2	9,5	14	19,3	21	24,4	27,2	24,5	18,1	11,9	7,6	5,6	15,8
48	VALENCIA	7,6	10,6	14,9	18,1	20,6	22,8	23,8	20,7	16,7	12	8,7	6,6	15,3
49	VALLADOLID	5,5	8,8	13,9	17,2	19,9	22,6	25,1	23	18,3	11,2	6,9	4,2	14,7
50	VIZCAYA	5	7,1	10,8	12,7	15,5	16,7	17,9	15,7	13,1	9,3	6	4,6	11,2
51	ZAMORA	5,4	8,9	13,2	17,3	22,2	21,6	23,5	22	17,2	11,1	6,7	4,6	14,5
52	ZARAGOZA	6,3	9,8	15,2	18,3	21,8	24,2	25,1	23,4	18,3	12,1	7,4	5,7	15,6

Altitud, latitud, longitud y temperatura mínima histórica (la más baja que se haya medido desde el primer año del que se conservan registros de datos). (Fuente: CENSOLAR).

PROVINCIA	ALTITUD (m) (de la capital)	LATITUD (°) (de la capital)	LONGITUD (°) (de la capital)	TEMP. MÍNIMA HISTÓRICA (°C)
1 ÁLAVA	542	42,9	2,7 W	-18
2 ALBACETE	686	39,0	1,8 W	-23
3 ALICANTE	7	38,4	0,5 W	-5
4 ALMERÍA	65	36,9	2,4 W	-1
5 ASTURIAS	232	43,4	5,8 W	-11
6 ÁVILA	1126	40,7	4,9 W	-21
7 BADAJOZ	186	38,9	7,0 W	-6
8 BALEARES	28	39,6	2,6 E	-4
9 BARCELONA	95	41,4	2,2 E	-7
10 BURGOS	929	42,3	3,7 W	-18
11 CÁCERES	459	39,5	6,4 W	-6
12 CÁDIZ	28	36,5	6,3 W	-2
13 CANTABRIA	69	43,5	3,8 W	-4
14 CASTELLÓN	27	40,0	0	-8
15 CEUTA	206	35,9	5,3 W	-1
16 CIUDAD REAL	628	39,0	3,9 W	-10
17 CÓRDOBA	128	37,9	4,8 W	-6
18 LA CORUÑA	54	43,4	8,4 W	-9
19 CUENCA	949	40,1	2,1 W	-21
20 GERONA	95	42,0	2,7 E	-11
21 GRANADA	775	37,2	3,7 W	-13
22 GUADALAJARA	685	40,6	3,2 W	-14
23 GUIPÚZCOA	181	43,3	2,0 W	-12
24 HUELVA	4	37,3	6,9 W	-6
25 HUESCA	488	42,1	0,4 W	-14
26 JAÉN	586	37,8	3,8 W	-8
27 LEÓN	908	42,6	5,6 W	-18
28 LÉRIDA	323	41,7	1,2 E	-11
29 LUGO	465	43,0	7,6 W	-8
30 MADRID	667	40,4	3,7 W	-16
31 MÁLAGA	40	36,7	4,4 W	-4
32 MELILLA	47	35,3	3,0 W	-1
33 MURCIA	42	38,0	1,1 W	-5
34 NAVARRA	449	42,8	1,6 W	-16
35 ORENSE	139	42,3	7,8 W	-8
36 PALENCIA	734	42,0	4,5 W	-14
37 LAS PALMAS	6	28,2	15,4 W	+6
38 PONTEVEDRA	19	42,4	8,6 W	-4
39 LA RIOJA	380	42,5	2,4 W	-12
40 SALAMANCA	803	41,0	5,6 W	-16
41 STA. CRUZ DE TENERIFE	37	28,5	16,2 W	+3
42 SEGOVIA	1002	41,0	4,1 W	-17
43 SEVILLA	30	37,4	6,0 W	-6
44 SORIA	1063	41,8	2,5 W	-16
45 TARRAGONA	60	41,1	1,2 E	-7
46 TERUEL	915	40,4	1,1 W	-14
47 TOLEDO	540	39,9	4,0 W	-9
48 VALENCIA	10	39,5	0,4 W	-8
49 VALLADOLID	694	41,7	4,7 W	-16
50 VIZCAYA	32	43,3	3,0 W	-8
51 ZAMORA	649	41,5	5,7 W	-14
52 ZARAGOZA	200	41,7	0,9 W	-11

Factor de corrección k para superficies inclinadas. Representa el cociente entre la energía total incidente en un día sobre una superficie orientada hacia el ecuador e inclinada un determinado ángulo, y otra horizontal. (Fuente: CENSOLAR).

LATITUD = 28°

Incli.	ENE	FEB	MAR	ABR	MAY	JUN	JUL	AGO	SEP	OCT	NOV	DIC
0	1	1	1	1	1	1	1	1	1	1	1	1
5	1,05	1,04	1,03	1,01	1	1	1	1,02	1,03	1,05	1,06	1,06
10	1,1	1,08	1,05	1,02	1	0,99	1	1,02	1,06	1,1	1,12	1,12
15	1,14	1,11	1,07	1,02	0,99	0,98	0,99	1,03	1,08	1,13	1,17	1,17
20	1,17	1,13	1,08	1,02	0,97	0,95	0,97	1,02	1,09	1,16	1,21	1,21
25	1,2	1,15	1,08	1	0,95	0,93	0,95	1,01	1,09	1,19	1,25	1,24
30	1,22	1,15	1,07	0,98	0,92	0,89	0,92	0,99	1,09	1,2	1,27	1,27
35	1,23	1,16	1,06	0,96	0,88	0,85	0,88	0,96	1,08	1,21	1,29	1,29
40	1,24	1,15	1,04	0,92	0,84	0,8	0,84	0,93	1,06	1,21	1,3	1,3
45	1,23	1,14	1,01	0,89	0,79	0,75	0,79	0,89	1,04	1,2	1,3	1,3
50	1,22	1,12	0,98	0,84	0,73	0,69	0,73	0,84	1	1,18	1,3	1,3
55	1,2	1,09	0,94	0,79	0,68	0,63	0,67	0,79	0,96	1,15	1,28	1,28
60	1,18	1,05	0,9	0,73	0,61	0,57	0,61	0,73	0,92	1,12	1,26	1,26
65	1,14	1,01	0,85	0,67	0,55	0,5	0,54	0,67	0,86	1,08	1,22	1,23
70	1,1	0,97	0,79	0,61	0,48	0,42	0,47	0,6	0,81	1,03	1,18	1,19
75	1,06	0,91	0,73	0,54	0,4	0,35	0,39	0,53	0,74	0,97	1,14	1,15
80	1	0,86	0,66	0,47	0,33	0,27	0,32	0,46	0,67	0,91	1,08	1,1
85	0,94	0,79	0,59	0,39	0,25	0,19	0,24	0,38	0,6	0,84	1,02	1,04
90	0,88	0,72	0,52	0,32	0,17	0,11	0,16	0,31	0,53	0,77	0,95	0,98

LATITUD = 29°

Incli.	ENE	FEB	MAR	ABR	MAY	JUN	JUL	AGO	SEP	OCT	NOV	DIC
0	1	1	1	1	1	1	1	1	1	1	1	1
5	1,05	1,04	1,03	1,02	1	1	1	1,02	1,03	1,05	1,07	1,06
10	1,1	1,08	1,05	1,02	1	0,99	1	1,03	1,06	1,1	1,12	1,12
15	1,15	1,11	1,07	1,03	0,99	0,98	0,99	1,03	1,08	1,14	1,18	1,17
20	1,18	1,14	1,08	1,02	0,98	0,96	0,98	1,03	1,1	1,17	1,22	1,22
25	1,21	1,15	1,08	1,01	0,95	0,93	0,95	1,01	1,1	1,2	1,26	1,25
30	1,23	1,16	1,08	0,99	0,92	0,9	0,92	1	1,1	1,21	1,28	1,28
35	1,24	1,17	1,07	0,97	0,89	0,86	0,89	0,97	1,09	1,22	1,3	1,3
40	1,25	1,16	1,05	0,93	0,85	0,81	0,85	0,94	1,07	1,22	1,32	1,31
45	1,24	1,15	1,02	0,9	0,8	0,76	0,8	0,9	1,05	1,21	1,32	1,32
50	1,23	1,13	0,99	0,85	0,75	0,71	0,74	0,85	1,02	1,19	1,31	1,31
55	1,22	1,1	0,95	0,8	0,69	0,64	0,68	0,8	0,98	1,17	1,3	1,3
60	1,19	1,07	0,91	0,75	0,63	0,58	0,62	0,75	0,93	1,14	1,28	1,28
65	1,16	1,03	0,86	0,69	0,56	0,51	0,55	0,69	0,88	1,1	1,24	1,25
70	1,12	0,98	0,8	0,62	0,49	0,44	0,48	0,62	0,82	1,05	1,2	1,22
75	1,07	0,93	0,74	0,55	0,42	0,36	0,41	0,55	0,76	0,99	1,16	1,17
80	1,02	0,87	0,68	0,48	0,34	0,28	0,33	0,48	0,69	0,93	1,1	1,12
85	0,96	0,81	0,61	0,41	0,26	0,21	0,25	0,4	0,62	0,87	1,04	1,06
90	0,9	0,74	0,54	0,33	0,18	0,13	0,17	0,32	0,54	0,79	0,97	1

LATITUD = 34°

Incli.	ENE	FEB	MAR	ABR	MAY	JUN	JUL	AGO	SEP	OCT	NOV	DIC
0	1	1	1	1	1	1	1	1	1	1	1	1
5	1,06	1,05	1,04	1,02	1,01	1,01	1,01	1,02	1,04	1,06	1,08	1,07
10	1,12	1,1	1,07	1,04	1,01	1,01	1,02	1,04	1,08	1,12	1,14	1,14
15	1,17	1,13	1,09	1,05	1,01	1	1,01	1,05	1,11	1,17	1,21	1,2
20	1,21	1,16	1,11	1,05	1	0,98	1	1,05	1,13	1,21	1,26	1,25
25	1,25	1,19	1,12	1,04	0,98	0,96	0,99	1,05	1,14	1,24	1,31	1,3
30	1,27	1,2	1,12	1,03	0,96	0,94	0,96	1,03	1,14	1,27	1,34	1,33
35	1,29	1,21	1,11	1,01	0,93	0,9	0,93	1,01	1,14	1,28	1,37	1,36
40	1,31	1,21	1,1	0,98	0,89	0,86	0,89	0,99	1,13	1,29	1,39	1,38
45	1,31	1,21	1,08	0,95	0,85	0,81	0,85	0,95	1,11	1,29	1,4	1,4
50	1,31	1,19	1,05	0,91	0,8	0,76	0,8	0,91	1,09	1,28	1,41	1,4
55	1,3	1,17	1,02	0,86	0,75	0,7	0,75	0,87	1,05	1,26	1,4	1,39
60	1,28	1,14	0,98	0,81	0,69	0,64	0,69	0,82	1,01	1,23	1,38	1,38
65	1,25	1,11	0,93	0,75	0,63	0,58	0,62	0,76	0,96	1,2	1,36	1,36
70	1,21	1,06	0,88	0,69	0,56	0,51	0,55	0,69	0,91	1,15	1,32	1,32
75	1,17	1,01	0,82	0,63	0,49	0,43	0,48	0,63	0,85	1,1	1,28	1,28
80	1,12	0,96	0,76	0,56	0,41	0,36	0,41	0,56	0,78	1,04	1,23	1,24
85	1,06	0,9	0,69	0,48	0,34	0,28	0,33	0,48	0,71	0,98	1,17	1,18
90	1	0,83	0,62	0,41	0,26	0,2	0,25	0,4	0,64	0,91	1,1	1,12

LATITUD = 35°

Incli.	ENE	FEB	MAR	ABR	MAY	JUN	JUL	AGO	SEP	OCT	NOV	DIC
0	1	1	1	1	1	1	1	1	1	1	1	1
5	1,06	1,05	1,04	1,02	1,01	1,01	1,01	1,03	1,04	1,06	1,08	1,07
10	1,12	1,1	1,07	1,04	1,02	1,01	1,02	1,04	1,08	1,12	1,15	1,14
15	1,17	1,14	1,09	1,05	1,02	1	1,02	1,05	1,11	1,17	1,21	1,21
20	1,22	1,17	1,11	1,05	1,01	0,99	1,01	1,06	1,13	1,22	1,27	1,26
25	1,25	1,2	1,12	1,05	0,99	0,97	0,99	1,05	1,15	1,25	1,32	1,31
30	1,28	1,21	1,13	1,04	0,97	0,94	0,97	1,04	1,15	1,28	1,36	1,35
35	1,31	1,22	1,12	1,02	0,94	0,91	0,94	1,02	1,15	1,29	1,39	1,38
40	1,32	1,23	1,11	0,99	0,9	0,87	0,9	1	1,14	1,3	1,41	1,4
45	1,33	1,22	1,09	0,96	0,86	0,82	0,86	0,97	1,13	1,3	1,42	1,41
50	1,32	1,21	1,07	0,92	0,81	0,77	0,81	0,93	1,1	1,3	1,43	1,42
55	1,31	1,19	1,03	0,87	0,76	0,72	0,76	0,88	1,07	1,28	1,42	1,41
60	1,29	1,16	0,99	0,82	0,7	0,66	0,7	0,83	1,03	1,25	1,41	1,4
65	1,27	1,12	0,95	0,77	0,64	0,59	0,64	0,77	0,98	1,22	1,38	1,38
70	1,23	1,08	0,9	0,71	0,57	0,52	0,57	0,71	0,93	1,18	1,35	1,35
75	1,19	1,03	0,84	0,64	0,5	0,45	0,5	0,64	0,87	1,13	1,31	1,31
80	1,14	0,98	0,78	0,57	0,43	0,37	0,42	0,57	0,8	1,07	1,26	1,26
85	1,09	0,92	0,71	0,5	0,35	0,29	0,34	0,5	0,73	1	1,2	1,21
90	1,02	0,85	0,64	0,42	0,27	0,21	0,26	0,42	0,66	0,93	1,13	1,15

LATITUD = 36°

Incli.	ENE	FEB	MAR	ABR	MAY	JUN	JUL	AGO	SEP	OCT	NOV	DIC
0	1	1	1	1	1	1	1	1	1	1	1	1
5	1,07	1,05	1,04	1,02	1,01	1,01	1,01	1,03	1,05	1,07	1,08	1,08
10	1,13	1,1	1,07	1,04	1,02	1,01	1,02	1,05	1,08	1,13	1,15	1,15
15	1,18	1,14	1,1	1,05	1,02	1,01	1,02	1,06	1,12	1,18	1,22	1,21
20	1,22	1,18	1,12	1,06	1,01	0,99	1,01	1,06	1,14	1,22	1,28	1,27
25	1,26	1,2	1,13	1,05	1	0,98	1	1,06	1,16	1,26	1,33	1,32
30	1,29	1,22	1,13	1,04	0,98	0,95	0,98	1,05	1,16	1,29	1,37	1,36
35	1,32	1,23	1,13	1,02	0,95	0,92	0,95	1,03	1,16	1,31	1,4	1,39
40	1,33	1,24	1,12	1	0,91	0,88	0,91	1,01	1,16	1,32	1,43	1,41
45	1,34	1,23	1,1	0,97	0,87	0,84	0,87	0,98	1,14	1,32	1,44	1,43
50	1,34	1,22	1,08	0,93	0,82	0,78	0,82	0,94	1,12	1,31	1,45	1,44
55	1,33	1,2	1,05	0,89	0,77	0,73	0,77	0,9	1,08	1,3	1,44	1,43
60	1,31	1,17	1,01	0,84	0,71	0,67	0,71	0,84	1,05	1,27	1,43	1,42
65	1,29	1,14	0,96	0,78	0,65	0,6	0,65	0,79	1	1,24	1,41	1,4
70	1,25	1,1	0,91	0,72	0,59	0,53	0,58	0,73	0,95	1,2	1,37	1,37
75	1,21	1,05	0,85	0,66	0,52	0,46	0,51	0,66	0,89	1,15	1,33	1,33
80	1,16	1	0,79	0,59	0,44	0,39	0,44	0,59	0,82	1,09	1,28	1,29
85	1,11	0,94	0,73	0,52	0,37	0,31	0,36	0,51	0,75	1,03	1,23	1,23
90	1,05	0,87	0,65	0,44	0,29	0,23	0,28	0,44	0,68	0,96	1,16	1,17

LATITUD = 37°

Incli.	ENE	FEB	MAR	ABR	MAY	JUN	JUL	AGO	SEP	OCT	NOV	DIC
0	1	1	1	1	1	1	1	1	1	1	1	1
5	1,07	1,06	1,04	1,03	1,01	1,01	1,02	1,03	1,05	1,07	1,08	1,08
10	1,13	1,1	1,08	1,05	1,02	1,01	1,02	1,05	1,09	1,13	1,16	1,15
15	1,18	1,15	1,1	1,06	1,02	1,01	1,02	1,06	1,12	1,19	1,23	1,22
20	1,23	1,18	1,12	1,06	1,02	1	1,02	1,07	1,15	1,23	1,29	1,28
25	1,27	1,21	1,14	1,06	1	0,98	1	1,07	1,16	1,27	1,34	1,33
30	1,3	1,23	1,14	1,05	0,98	0,96	0,98	1,06	1,17	1,3	1,38	1,37
35	1,33	1,24	1,14	1,03	0,96	0,93	0,96	1,04	1,17	1,32	1,42	1,41
40	1,35	1,25	1,13	1,01	0,92	0,89	0,92	1,02	1,17	1,34	1,44	1,43
45	1,35	1,25	1,11	0,98	0,88	0,85	0,88	0,99	1,15	1,34	1,46	1,45
50	1,35	1,24	1,09	0,94	0,84	0,8	0,84	0,95	1,13	1,33	1,47	1,46
55	1,35	1,22	1,06	0,9	0,78	0,74	0,78	0,91	1,1	1,32	1,47	1,45
60	1,33	1,19	1,02	0,85	0,73	0,68	0,73	0,86	1,06	1,3	1,45	1,44
65	1,31	1,16	0,98	0,8	0,67	0,62	0,66	0,8	1,02	1,26	1,43	1,42
70	1,27	1,12	0,93	0,74	0,6	0,55	0,6	0,74	0,97	1,22	1,4	1,4
75	1,23	1,07	0,87	0,67	0,53	0,48	0,53	0,68	0,91	1,17	1,36	1,36
80	1,19	1,02	0,81	0,6	0,46	0,4	0,45	0,6	0,84	1,12	1,31	1,31
85	1,13	0,96	0,74	0,53	0,38	0,32	0,38	0,53	0,77	1,05	1,26	1,26
90	1,07	0,89	0,67	0,46	0,3	0,25	0,3	0,45	0,7	0,98	1,19	1,2

LATITUD = 38°

Incli.	ENE	FEB	MAR	ABR	MAY	JUN	JUL	AGO	SEP	OCT	NOV	DIC
0	1	1	1	1	1	1	1	1	1	1	1	1
5	1,07	1,06	1,04	1,03	1,02	1,01	1,02	1,03	1,05	1,07	1,08	1,08
10	1,13	1,11	1,08	1,05	1,02	1,02	1,03	1,05	1,09	1,14	1,16	1,16
15	1,19	1,15	1,11	1,06	1,03	1,01	1,03	1,07	1,13	1,19	1,23	1,22
20	1,24	1,19	1,13	1,07	1,02	1,01	1,02	1,07	1,15	1,24	1,3	1,29
25	1,28	1,22	1,14	1,07	1,01	0,99	1,01	1,08	1,17	1,28	1,35	1,34
30	1,31	1,24	1,15	1,06	0,99	0,97	0,99	1,07	1,18	1,31	1,4	1,38
35	1,34	1,25	1,15	1,04	0,96	0,94	0,97	1,05	1,19	1,34	1,43	1,42
40	1,36	1,26	1,14	1,02	0,93	0,9	0,93	1,03	1,18	1,35	1,46	1,45
45	1,37	1,26	1,13	0,99	0,89	0,86	0,89	1	1,17	1,36	1,48	1,47
50	1,37	1,25	1,1	0,96	0,85	0,81	0,85	0,97	1,15	1,35	1,49	1,48
55	1,36	1,23	1,07	0,91	0,8	0,75	0,8	0,92	1,12	1,34	1,49	1,48
60	1,35	1,21	1,04	0,86	0,74	0,69	0,74	0,87	1,08	1,32	1,48	1,47
65	1,33	1,18	0,99	0,81	0,68	0,63	0,68	0,82	1,04	1,29	1,46	1,45
70	1,29	1,14	0,94	0,75	0,61	0,56	0,61	0,76	0,98	1,25	1,43	1,42
75	1,25	1,09	0,89	0,69	0,54	0,49	0,54	0,69	0,93	1,2	1,39	1,39
80	1,21	1,04	0,83	0,62	0,47	0,42	0,47	0,62	0,86	1,14	1,34	1,34
85	1,15	0,98	0,76	0,55	0,4	0,34	0,39	0,55	0,79	1,08	1,29	1,29
90	1,09	0,91	0,69	0,47	0,32	0,26	0,31	0,47	0,72	1,01	1,22	1,23

LATITUD = 39°

Incli.	ENE	FEB	MAR	ABR	MAY	JUN	JUL	AGO	SEP	OCT	NOV	DIC
0	1	1	1	1	1	1	1	1	1	1	1	1
5	1,07	1,06	1,04	1,03	1,02	1,01	1,02	1,03	1,05	1,07	1,09	1,08
10	1,14	1,11	1,08	1,05	1,03	1,02	1,03	1,06	1,1	1,14	1,17	1,16
15	1,19	1,16	1,11	1,07	1,03	1,02	1,03	1,07	1,13	1,2	1,24	1,23
20	1,25	1,2	1,14	1,07	1,03	1,01	1,03	1,08	1,16	1,25	1,31	1,29
25	1,29	1,23	1,15	1,07	1,02	1	1,02	1,08	1,18	1,29	1,36	1,35
30	1,33	1,25	1,16	1,07	1	0,97	1	1,08	1,19	1,33	1,41	1,4
35	1,35	1,27	1,16	1,05	0,97	0,94	0,98	1,06	1,2	1,35	1,45	1,43
40	1,37	1,27	1,15	1,03	0,94	0,91	0,94	1,04	1,19	1,37	1,48	1,46
45	1,38	1,27	1,14	1	0,9	0,87	0,9	1,01	1,18	1,37	1,5	1,48
50	1,39	1,26	1,12	0,97	0,86	0,82	0,86	0,98	1,16	1,37	1,51	1,5
55	1,38	1,25	1,09	0,93	0,81	0,77	0,81	0,94	1,13	1,36	1,51	1,5
60	1,37	1,22	1,05	0,88	0,75	0,71	0,75	0,89	1,1	1,34	1,51	1,49
65	1,35	1,19	1,01	0,83	0,69	0,65	0,69	0,83	1,05	1,31	1,49	1,47
70	1,32	1,15	0,96	0,77	0,63	0,58	0,63	0,77	1	1,27	1,46	1,45
75	1,28	1,11	0,91	0,7	0,56	0,51	0,56	0,71	0,95	1,23	1,42	1,41
80	1,23	1,06	0,84	0,64	0,49	0,43	0,48	0,64	0,88	1,17	1,37	1,37
85	1,18	1	0,78	0,56	0,41	0,35	0,41	0,56	0,81	1,11	1,32	1,32
90	1,12	0,93	0,71	0,49	0,33	0,28	0,33	0,49	0,74	1,04	1,25	1,26

LATITUD = 40°

Incli.	ENE	FEB	MAR	ABR	MAY	JUN	JUL	AGO	SEP	OCT	NOV	DIC
0	1	1	1	1	1	1	1	1	1	1	1	1
5	1,07	1,06	1,05	1,03	1,02	1,01	1,02	1,03	1,05	1,08	1,09	1,09
10	1,14	1,11	1,08	1,05	1,03	1,02	1,03	1,06	1,1	1,14	1,17	1,16
15	1,2	1,16	1,12	1,07	1,03	1,02	1,04	1,08	1,14	1,21	1,25	1,24
20	1,25	1,2	1,14	1,08	1,03	1,02	1,03	1,09	1,17	1,26	1,32	1,3
25	1,3	1,23	1,16	1,08	1,02	1	1,02	1,09	1,19	1,3	1,38	1,36
30	1,34	1,26	1,17	1,07	1,01	0,98	1,01	1,09	1,2	1,34	1,43	1,41
35	1,37	1,28	1,17	1,06	0,98	0,95	0,98	1,07	1,21	1,37	1,47	1,45
40	1,39	1,29	1,16	1,04	0,95	0,92	0,95	1,05	1,21	1,39	1,5	1,48
45	1,4	1,29	1,15	1,01	0,91	0,88	0,92	1,03	1,2	1,39	1,52	1,5
50	1,41	1,28	1,13	0,98	0,87	0,83	0,87	0,99	1,18	1,39	1,54	1,52
55	1,4	1,27	1,1	0,94	0,82	0,78	0,82	0,95	1,15	1,38	1,54	1,52
60	1,39	1,24	1,07	0,89	0,77	0,72	0,77	0,9	1,12	1,36	1,53	1,51
65	1,37	1,21	1,03	0,84	0,71	0,66	0,71	0,85	1,07	1,34	1,51	1,5
70	1,34	1,17	0,98	0,78	0,64	0,59	0,64	0,79	1,02	1,3	1,49	1,47
75	1,3	1,13	0,92	0,72	0,57	0,52	0,57	0,73	0,97	1,25	1,45	1,44
80	1,25	1,08	0,86	0,65	0,5	0,45	0,5	0,66	0,9	1,2	1,41	1,4
85	1,2	1,02	0,8	0,58	0,43	0,37	0,42	0,58	0,84	1,14	1,35	1,35
90	1,14	0,95	0,73	0,5	0,35	0,29	0,34	0,5	0,76	1,07	1,29	1,29

LATITUD = 41°

Incli.	ENE	FEB	MAR	ABR	MAY	JUN	JUL	AGO	SEP	OCT	NOV	DIC
0	1	1	1	1	1	1	1	1	1	1	1	1
5	1,07	1,06	1,05	1,03	1,02	1,02	1,02	1,03	1,05	1,08	1,09	1,09
10	1,14	1,12	1,09	1,06	1,03	1,02	1,03	1,06	1,1	1,15	1,18	1,17
15	1,21	1,17	1,12	1,07	1,04	1,03	1,04	1,08	1,14	1,21	1,26	1,24
20	1,26	1,21	1,15	1,08	1,04	1,02	1,04	1,09	1,17	1,27	1,33	1,31
25	1,31	1,24	1,17	1,09	1,03	1,01	1,03	1,1	1,2	1,32	1,39	1,37
30	1,35	1,27	1,18	1,08	1,01	0,99	1,02	1,09	1,21	1,35	1,44	1,42
35	1,38	1,29	1,18	1,07	0,99	0,96	0,99	1,08	1,22	1,38	1,49	1,47
40	1,4	1,3	1,18	1,05	0,96	0,93	0,96	1,06	1,22	1,4	1,52	1,5
45	1,42	1,3	1,16	1,03	0,93	0,89	0,93	1,04	1,21	1,41	1,55	1,52
50	1,42	1,3	1,14	0,99	0,88	0,84	0,88	1,01	1,19	1,41	1,56	1,54
55	1,42	1,28	1,12	0,95	0,83	0,79	0,84	0,97	1,17	1,41	1,57	1,54
60	1,41	1,26	1,08	0,91	0,78	0,73	0,78	0,92	1,14	1,39	1,56	1,54
65	1,39	1,23	1,04	0,85	0,72	0,67	0,72	0,87	1,09	1,36	1,54	1,53
70	1,36	1,19	0,99	0,8	0,66	0,61	0,66	0,81	1,04	1,32	1,52	1,5
75	1,32	1,15	0,94	0,73	0,59	0,54	0,59	0,74	0,99	1,28	1,48	1,47
80	1,28	1,1	0,88	0,67	0,52	0,46	0,52	0,67	0,93	1,23	1,44	1,43
85	1,23	1,04	0,82	0,6	0,44	0,39	0,44	0,6	0,86	1,16	1,38	1,38
90	1,17	0,98	0,74	0,52	0,36	0,31	0,36	0,52	0,78	1,09	1,32	1,32

LATITUD = 42°

Incli.	ENE	FEB	MAR	ABR	MAY	JUN	JUL	AGO	SEP	OCT	NOV	DIC
0	1	1	1	1	1	1	1	1	1	1	1	1
5	1,08	1,06	1,05	1,03	1,02	1,02	1,02	1,04	1,06	1,08	1,09	1,09
10	1,15	1,12	1,09	1,06	1,04	1,03	1,04	1,06	1,11	1,15	1,18	1,17
15	1,21	1,17	1,13	1,08	1,04	1,03	1,04	1,09	1,15	1,22	1,26	1,25
20	1,27	1,21	1,15	1,09	1,04	1,03	1,05	1,1	1,18	1,28	1,34	1,32
25	1,32	1,25	1,17	1,09	1,04	1,01	1,04	1,1	1,21	1,33	1,4	1,38
30	1,36	1,28	1,19	1,09	1,02	1	1,02	1,1	1,23	1,37	1,46	1,44
35	1,39	1,3	1,19	1,08	1	0,97	1	1,09	1,23	1,4	1,51	1,48
40	1,42	1,31	1,19	1,06	0,97	0,94	0,97	1,08	1,24	1,42	1,54	1,52
45	1,43	1,32	1,18	1,04	0,94	0,9	0,94	1,05	1,23	1,43	1,57	1,54
50	1,44	1,31	1,16	1	0,89	0,86	0,9	1,02	1,21	1,44	1,59	1,56
55	1,44	1,3	1,13	0,97	0,85	0,8	0,85	0,98	1,19	1,43	1,59	1,57
60	1,43	1,28	1,1	0,92	0,79	0,75	0,8	0,93	1,15	1,41	1,59	1,57
65	1,41	1,25	1,06	0,87	0,74	0,69	0,74	0,88	1,11	1,39	1,57	1,55
70	1,38	1,21	1,01	0,81	0,67	0,62	0,67	0,82	1,07	1,35	1,55	1,53
75	1,35	1,17	0,96	0,75	0,6	0,55	0,6	0,76	1,01	1,31	1,52	1,5
80	1,3	1,12	0,9	0,68	0,53	0,48	0,53	0,69	0,95	1,25	1,47	1,46
85	1,25	1,06	0,83	0,61	0,46	0,4	0,46	0,62	0,88	1,19	1,42	1,41
90	1,19	1	0,76	0,54	0,38	0,32	0,38	0,54	0,81	1,12	1,36	1,35

LATITUD = 43°

Incli.	ENE	FEB	MAR	ABR	MAY	JUN	JUL	AGO	SEP	OCT	NOV	DIC
0	1	1	1	1	1	1	1	1	1	1	1	1
5	1,08	1,07	1,05	1,03	1,02	1,02	1,02	1,04	1,06	1,08	1,1	1,09
10	1,15	1,12	1,09	1,06	1,04	1,03	1,04	1,07	1,11	1,16	1,19	1,18
15	1,22	1,18	1,13	1,08	1,05	1,03	1,05	1,09	1,15	1,23	1,27	1,26
20	1,28	1,22	1,16	1,09	1,05	1,03	1,05	1,1	1,19	1,29	1,35	1,33
25	1,33	1,26	1,18	1,1	1,04	1,02	1,04	1,11	1,22	1,34	1,42	1,4
30	1,37	1,29	1,2	1,1	1,03	1	1,03	1,11	1,24	1,38	1,48	1,45
35	1,41	1,31	1,2	1,09	1,01	0,98	1,01	1,1	1,25	1,42	1,52	1,5
40	1,43	1,33	1,2	1,07	0,98	0,95	0,98	1,09	1,25	1,44	1,56	1,54
45	1,45	1,33	1,19	1,05	0,95	0,91	0,95	1,06	1,24	1,45	1,59	1,57
50	1,46	1,33	1,17	1,02	0,91	0,87	0,91	1,03	1,23	1,46	1,61	1,58
55	1,46	1,32	1,15	0,98	0,86	0,82	0,86	1	1,21	1,45	1,62	1,59
60	1,45	1,3	1,12	0,94	0,81	0,76	0,81	0,95	1,17	1,44	1,62	1,59
65	1,43	1,27	1,08	0,89	0,75	0,7	0,75	0,9	1,13	1,41	1,61	1,58
70	1,41	1,23	1,03	0,83	0,69	0,64	0,69	0,84	1,09	1,38	1,58	1,56
75	1,37	1,19	0,98	0,77	0,62	0,57	0,62	0,78	1,03	1,34	1,55	1,53
80	1,33	1,14	0,92	0,7	0,55	0,49	0,55	0,71	0,97	1,28	1,51	1,49
85	1,28	1,08	0,85	0,63	0,47	0,42	0,47	0,64	0,9	1,22	1,45	1,44
90	1,22	1,02	0,78	0,56	0,4	0,34	0,39	0,56	0,83	1,16	1,39	1,38

LATITUD = 44°

Incli.	ENE	FEB	MAR	ABR	MAY	JUN	JUL	AGO	SEP	OCT	NOV	DIC
0	1	1	1	1	1	1	1	1	1	1	1	1
5	1,08	1,07	1,05	1,04	1,02	1,02	1,02	1,04	1,06	1,09	1,1	1,1
10	1,16	1,13	1,1	1,06	1,04	1,03	1,04	1,07	1,11	1,16	1,19	1,18
15	1,22	1,18	1,13	1,09	1,05	1,04	1,05	1,09	1,16	1,23	1,28	1,27
20	1,28	1,23	1,17	1,1	1,05	1,04	1,06	1,11	1,2	1,3	1,36	1,34
25	1,34	1,27	1,19	1,11	1,05	1,03	1,05	1,12	1,23	1,35	1,43	1,41
30	1,38	1,3	1,2	1,11	1,04	1,01	1,04	1,12	1,25	1,4	1,49	1,47
35	1,42	1,32	1,21	1,1	1,02	0,99	1,02	1,11	1,26	1,43	1,54	1,52
40	1,45	1,34	1,21	1,08	0,99	0,96	1	1,1	1,26	1,46	1,59	1,56
45	1,47	1,35	1,2	1,06	0,96	0,92	0,96	1,08	1,26	1,48	1,62	1,59
50	1,48	1,34	1,19	1,03	0,92	0,88	0,92	1,05	1,25	1,48	1,64	1,61
55	1,48	1,33	1,16	0,99	0,87	0,83	0,88	1,01	1,22	1,48	1,65	1,62
60	1,47	1,32	1,13	0,95	0,82	0,78	0,82	0,97	1,19	1,47	1,65	1,62
65	1,46	1,29	1,09	0,9	0,76	0,72	0,77	0,92	1,16	1,44	1,64	1,61
70	1,43	1,26	1,05	0,85	0,7	0,65	0,7	0,86	1,11	1,41	1,62	1,59
75	1,4	1,21	1	0,78	0,64	0,58	0,64	0,8	1,06	1,37	1,59	1,56
80	1,36	1,16	0,94	0,72	0,56	0,51	0,56	0,73	0,99	1,32	1,54	1,52
85	1,31	1,11	0,87	0,65	0,49	0,43	0,49	0,66	0,93	1,26	1,49	1,48
90	1,25	1,04	0,8	0,57	0,41	0,35	0,41	0,58	0,85	1,19	1,43	1,42

LATITUD = 45°

Incli.	ENE	FEB	MAR	ABR	MAY	JUN	JUL	AGO	SEP	OCT	NOV	DIC
0	1	1	1	1	1	1	1	1	1	1	1	1
5	1,08	1,07	1,05	1,04	1,03	1,02	1,03	1,04	1,06	1,09	1,1	1,1
10	1,16	1,13	1,1	1,07	1,04	1,04	1,05	1,07	1,12	1,17	1,2	1,19
15	1,23	1,19	1,14	1,09	1,05	1,04	1,06	1,1	1,17	1,24	1,29	1,27
20	1,29	1,24	1,17	1,11	1,06	1,04	1,06	1,12	1,21	1,31	1,37	1,35
25	1,35	1,28	1,2	1,11	1,06	1,03	1,06	1,13	1,24	1,36	1,45	1,42
30	1,4	1,31	1,21	1,12	1,04	1,02	1,05	1,13	1,26	1,41	1,51	1,48
35	1,43	1,34	1,22	1,11	1,03	1	1,03	1,12	1,27	1,45	1,56	1,53
40	1,46	1,35	1,22	1,09	1	0,97	1,01	1,11	1,28	1,48	1,61	1,58
45	1,49	1,36	1,22	1,07	0,97	0,93	0,97	1,09	1,28	1,5	1,64	1,61
50	1,5	1,36	1,2	1,04	0,93	0,89	0,94	1,06	1,26	1,51	1,67	1,63
55	1,5	1,35	1,18	1,01	0,89	0,84	0,89	1,03	1,24	1,5	1,68	1,65
60	1,5	1,34	1,15	0,97	0,84	0,79	0,84	0,98	1,21	1,49	1,68	1,65
65	1,48	1,31	1,11	0,92	0,78	0,73	0,78	0,93	1,18	1,47	1,67	1,64
70	1,46	1,28	1,07	0,86	0,72	0,67	0,72	0,88	1,13	1,44	1,65	1,62
75	1,43	1,24	1,02	0,8	0,65	0,6	0,65	0,82	1,08	1,4	1,62	1,6
80	1,38	1,19	0,96	0,74	0,58	0,53	0,58	0,75	1,02	1,35	1,58	1,56
85	1,33	1,13	0,89	0,66	0,51	0,45	0,51	0,67	0,95	1,29	1,53	1,51
90	1,28	1,07	0,82	0,59	0,43	0,37	0,43	0,6	0,88	1,22	1,47	1,45

ANEXO XI

MÉTODO DE CÁLCULO RECOMENDADO

Método de cálculo recomendado

Para el dimensionado de las instalaciones de energía solar térmica se sugiere el método de las curvas f (F-Chart), que permite realizar el cálculo de la cobertura de un sistema solar, es decir, de su contribución a la aportación de calor total necesario para cubrir las cargas térmicas, y de su rendimiento medio en un largo período de tiempo.

Ampliamente aceptado como un proceso de cálculo suficientemente exacto para largas estimaciones, no ha de aplicarse para estimaciones de tipo semanal o diario.

Para desarrollarlo se utilizan datos mensuales medios meteorológicos, y es perfectamente válido para determinar el rendimiento o factor de cobertura solar en instalaciones de calentamiento, en todo tipo de edificios, mediante captadores solares planos.

Su aplicación sistemática consiste en identificar las variables adimensionales del sistema de calentamiento solar y utilizar la simulación de funcionamiento mediante ordenador, para dimensionar las correlaciones entre estas variables y el rendimiento medio del sistema para un dilatado período de tiempo.

La ecuación utilizada en este método puede apreciarse en la siguiente fórmula:

$$f = 1,029 D_1 - 0,065 D_2 - 0,245 D_1^2 + 0,0018 D_2^2 + 0,0215 D_1^3$$

La secuencia que suele seguirse en el cálculo es la siguiente:

1. Valoración de las cargas caloríficas para el calentamiento de agua destinada a la producción de A.C.S. o calefacción.
2. Valoración de la radiación solar incidente en la superficie inclinada del captador o captadores.
3. Cálculo del parámetro D_1 .
4. Cálculo del parámetro D_2 .
5. Determinación de la gráfica f .
6. Valoración de la cobertura solar mensual.
7. Valoración de la cobertura solar anual y formación de tablas.

Las cargas caloríficas determinan la cantidad de calor necesaria mensual para calentar el agua destinada al consumo doméstico, calculándose mediante la siguiente expresión:

$$Q_a = C_e C N (t_{ac} - t_r)$$

donde:

Q_a = Carga calorífica mensual de calentamiento de A.C.S. (J/mes)

C_e = Calor específico. Para agua: 4187 J/(kg·°C)

C = Consumo diario de A.C.S. (l/día)

t_{ac} = Temperatura del agua caliente de acumulación (°C)

t_r = Temperatura del agua de red (°C)

N = Número de días del mes

El parámetro D_1 expresa la relación entre la energía absorbida por la placa del captador plano y la carga calorífica total de calentamiento durante un mes:

$$D_1 = \text{Energía absorbida por el captador} / \text{Carga calorífica mensual}$$

La energía absorbida por el captador viene dada por la siguiente expresión:

$$E_a = S_c F_r'(\tau\alpha) R_1 N$$

donde:

S_c = Superficie del captador (m^2)

R_1 = Radiación diaria media mensual incidente sobre la superficie de captación por unidad de área (kJ/m^2)

N = Número de días del mes

$F_r'(\tau\alpha)$ = Factor adimensional, que viene dado por la siguiente expresión:

$$F_r'(\tau\alpha) = F_r(\tau\alpha)_n [(\tau\alpha)/(\tau\alpha)_n] (F_r'/F_r)$$

donde:

$F_r(\tau\alpha)_n$ = Factor de eficiencia óptica del captador, es decir, ordenada en el origen de la curva característica del captador.

$(\tau\alpha)/(\tau\alpha)_n$ = Modificador del ángulo de incidencia. En general se puede tomar como constante: 0,96 (superficie transparente sencilla) o 0,94 (superficie transparente doble).

F_r'/F_r = Factor de corrección del conjunto captador-intercambiador. Se recomienda tomar el valor de 0,95.

El parámetro D_2 expresa la relación entre las pérdidas de energía en el captador, para una determinada temperatura, y la carga calorífica de calentamiento durante un mes:

$$D_2 = \text{Energía perdida por el captador} / \text{Carga calorífica mensual}$$

La energía perdida por el captador viene dada por la siguiente expresión:

$$E_p = S_c F_r' U_L (100 - t_a) \Delta t K_1 K_2$$

donde:

S_c = Superficie del captador (m^2)

$F_r' U_L = F_r U_L (F_r'/F_r)$

donde:

$F_r U_L$ = Pendiente de la curva característica del captador (coeficiente global de pérdidas del captador)

t_a = Temperatura media mensual del ambiente

Δt = Período de tiempo considerado en segundos (s)

K_1 = Factor de corrección por almacenamiento que se obtiene a partir de la siguiente ecuación:

$$K_1 = [\text{kg acumulación} / (75 S_c)]^{-0,25}$$

$$37,5 < (\text{kg acumulación}) / (m^2 \text{ captador}) < 300$$

K_2 = Factor de corrección, para A.C.S., que relaciona la temperatura mínima de A.C.S., la del agua de red y la media mensual ambiente, dado por la siguiente expresión:

$$K_2 = 11,6 + 1,18 t_{ac} + 3,86 t_r - 2,32 t_a / (100 - t_a)$$

donde:

t_{ac} = Temperatura mínima del A.C.S.

t_r = Temperatura del agua de red

t_a = Temperatura media mensual del ambiente

Una vez obtenido D_1 y D_2 , aplicando la ecuación inicial se calcula la fracción de la carga calorífica mensual aportada por el sistema de energía solar.

De esta forma, la energía útil captada cada mes, Q_u , tiene el valor:

$$Q_u = f Q_a$$

donde:

Q_a = Carga calorífica mensual de A.C.S.

Mediante igual proceso operativo que el desarrollado para un mes, se operará para todos los meses del año. La relación entre la suma de las coberturas mensuales y la suma de las cargas caloríficas, o necesidades mensuales de calor, determinará la cobertura anual del sistema:

$$\text{Cobertura solar anual} = \sum_{u=1}^{u=12} Q_u \text{ necesaria} / \sum_{a=1}^{a=12} Q_a \text{ necesaria}$$

Bibliografía

Beckman, W. A., Klein, S. A. y Duffie, J. A.: *Proyecto de sistemas térmico-solares por el método de las curvas-f*. Editorial INDEX, 1982 (ATECYR: Asociación Técnica Española de Climatización y Refrigeración).

Duffie, J. A. y Beckman, W. A.: *Solar Engineering of Thermal Processes*. Editorial John Wiley & Sons, 1980.